

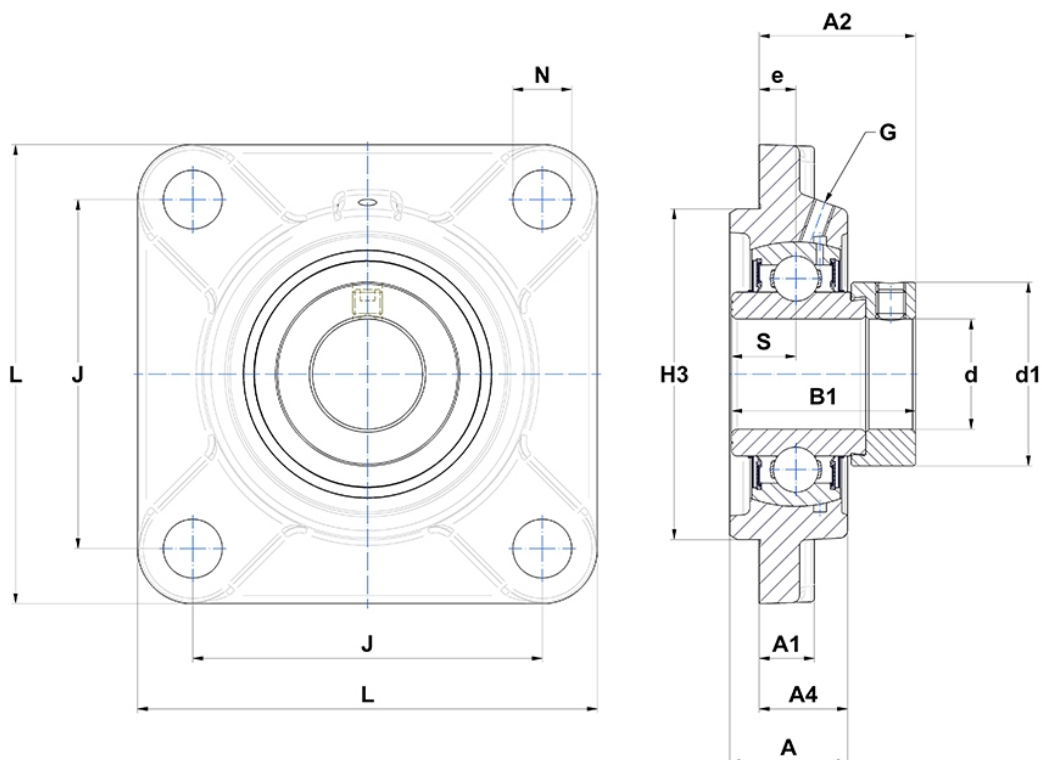
## Technische Daten

### EXFS.313

Gehäuselagereinheiten

Graugussgehäuse, Lagereinsatz mit Exzentrerspannring, Dichtung mit Schleuderscheibe

## Anzeigen



## Technische Eigenschaften

<b>B</b>	65,1 mm
<b>A</b>	58 mm
<b>A1</b>	22 mm
<b>A2</b>	68,2 mm
<b>A4</b>	40 mm
<b>B1</b>	85,7 mm
<b>d</b>	65 mm
<b>d1</b>	97 mm
<b>e</b>	15 mm
<b>G</b>	M6x1
<b>H3</b>	175
<b>J</b>	166 mm
<b>L</b>	208 mm
<b>N</b>	23mm
<b>s1</b>	59,55 mm
<b>S</b>	32,5 mm