

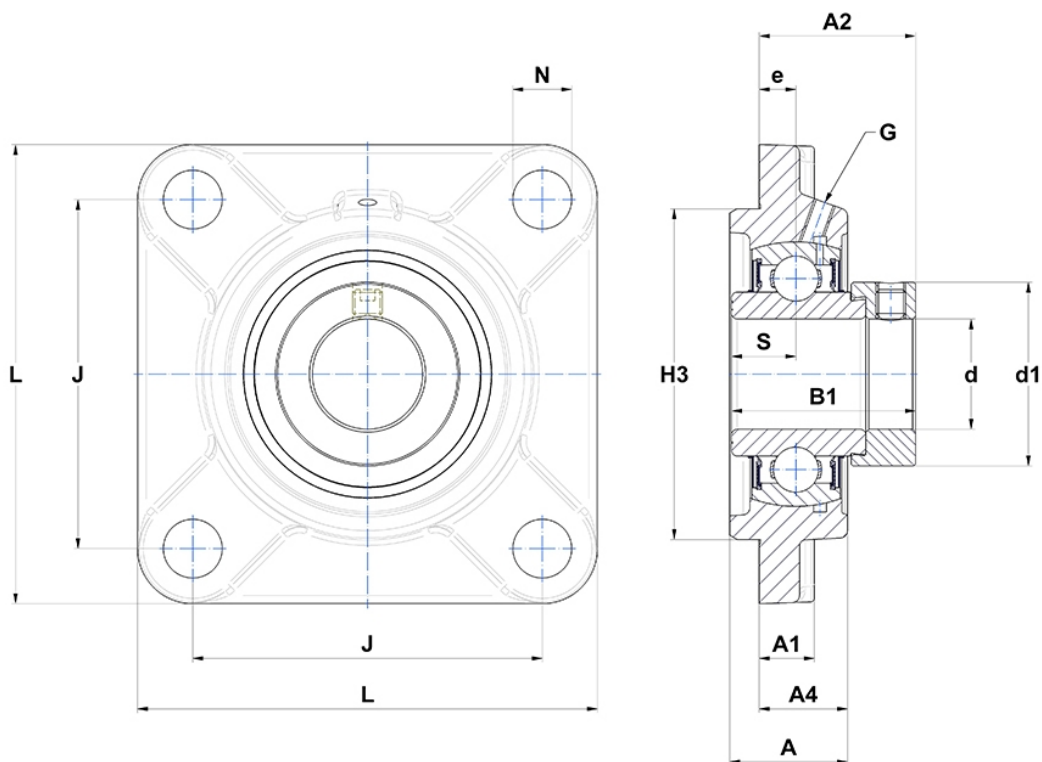
## Technische Daten

### EXFS.311

Gehäuselagereinheiten

Graugussgehäuse, Lagereinsatz mit Exzentrerspannring, Dichtung mit Schleuderscheibe

## Anzeigen



## Technische Eigenschaften

<b>B</b>	55,6 mm
<b>A</b>	52 mm
<b>A1</b>	20 mm
<b>A2</b>	62,2 mm
<b>A4</b>	39 mm
<b>B1</b>	73 mm
<b>d</b>	55 mm
<b>d1</b>	83 mm
<b>e</b>	17 mm
<b>G</b>	M6x1
<b>H3</b>	150
<b>J</b>	140 mm
<b>L</b>	185 mm
<b>N</b>	23mm
<b>s1</b>	50 mm
<b>S</b>	27,8 mm