

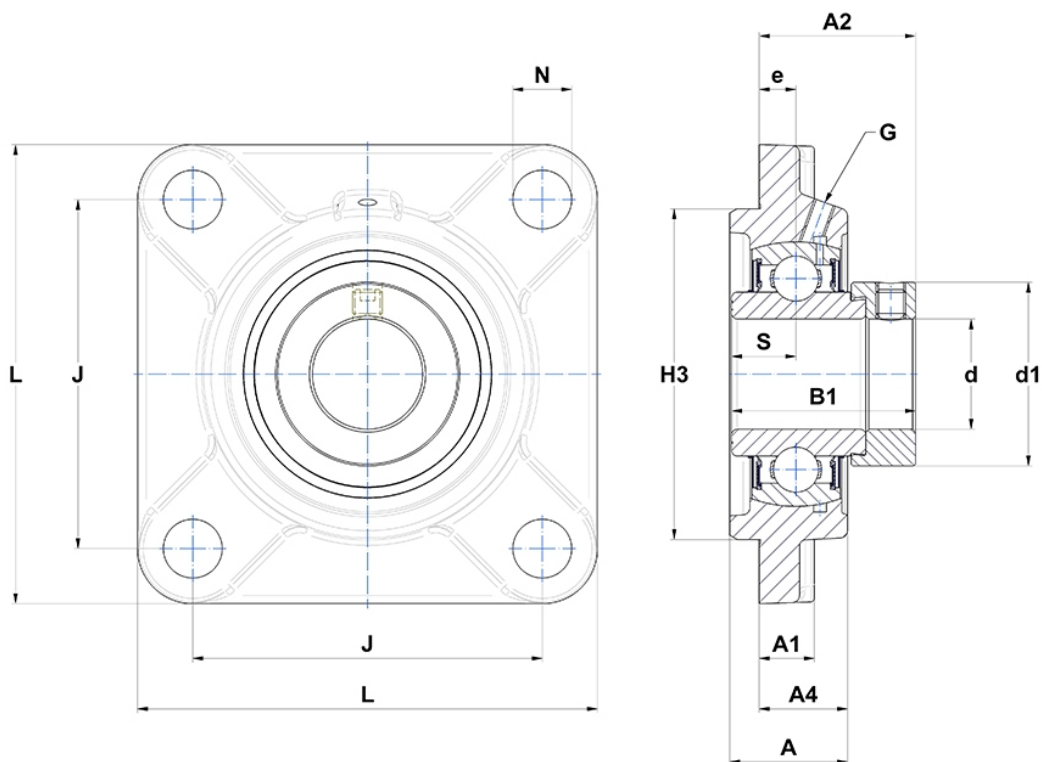
Technische Daten

EXFS.309

Gehäuselagereinheiten

Graugussgehäuse, Lagereinsatz mit Exzentrerspannring, Dichtung mit Schleuderscheibe

Anzeigen



Technische Eigenschaften

B	42,9 mm
A	44 mm
A1	18 mm
A2	52,9 mm
A4	33 mm
B1	58,7 mm
d	45 mm
d1	70 mm
e	14 mm
G	M6x1
H3	125
J	125 mm
L	160 mm
N	19mm
s1	42,05 mm
S	19,8 mm

Produktleistung

C	53 kN
C0	31,8 kN
T min.	-20 °C
T max.	100 °C

Andere Merkmale

Gewicht	4,05 kg
Empfohlenes Anzugsmoment für Befestigungsschraube	22 Nm
Bezeichnung des Gehäuses	FS309-
Bezeichnung des Lagers	EX309G2