

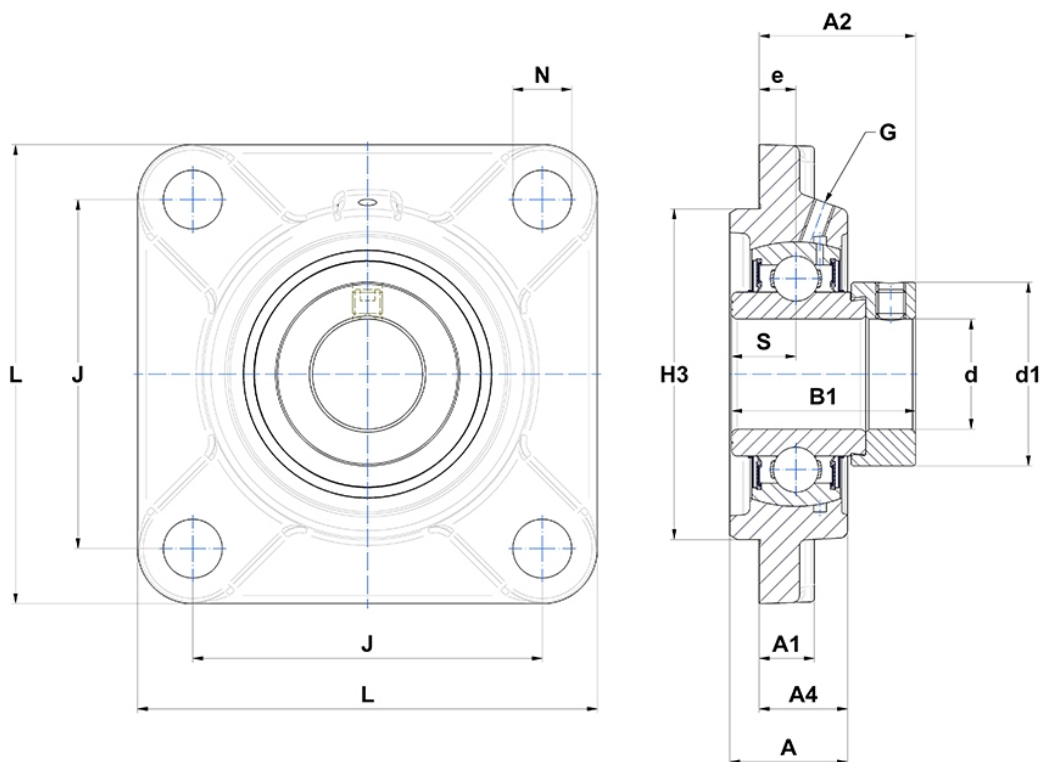
## Technische Daten

### EXFS.308

Gehäuselagereinheiten

Graugussgehäuse, Lagereinsatz mit Exzentrerspannring, Dichtung mit Schleuderscheibe

## Anzeigen



## Technische Eigenschaften

<b>B</b>	41,3 mm
<b>A</b>	40 mm
<b>A1</b>	17 mm
<b>A2</b>	50,3 mm
<b>A4</b>	30 mm
<b>B1</b>	57,1 mm
<b>d</b>	40 mm
<b>d1</b>	63,5 mm
<b>e</b>	13 mm
<b>G</b>	M6x1
<b>H3</b>	115
<b>J</b>	112 mm
<b>L</b>	150 mm
<b>N</b>	19mm
<b>s1</b>	41,25 mm
<b>S</b>	19,8 mm