

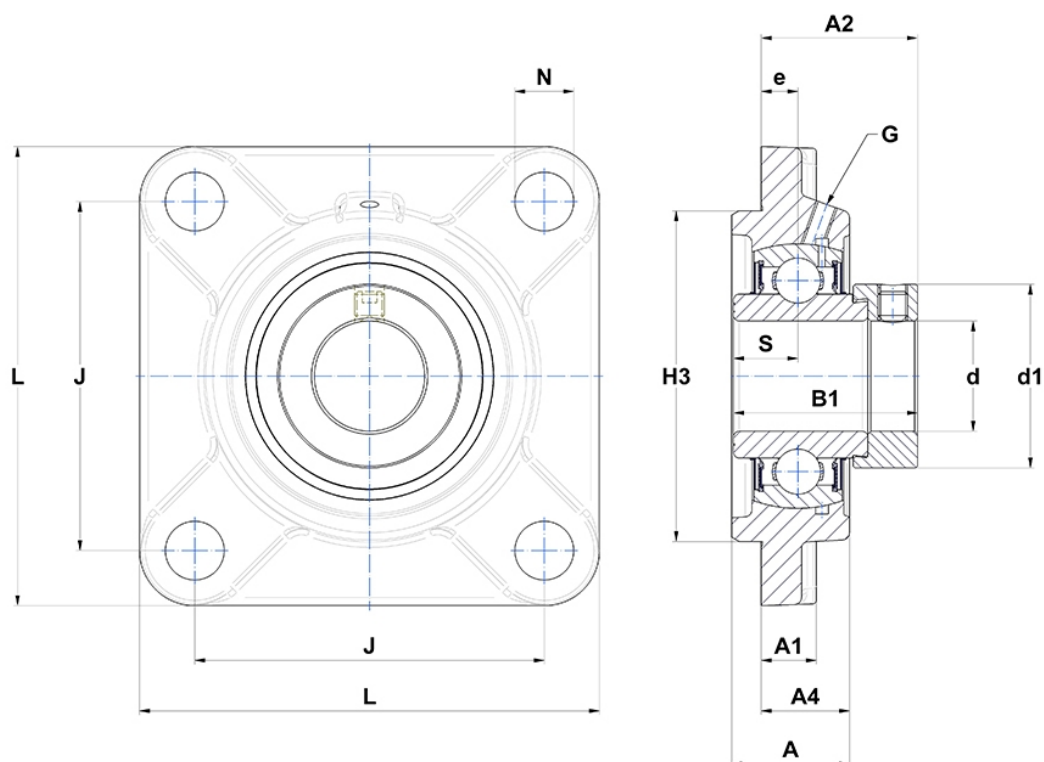
Technische Daten

EXFS.307

Gehäuselagereinheiten

Graugussgehäuse, Lagereinsatz mit Exzentrerspannring, Dichtung mit Schleuderscheibe

Anzeigen



Technische Eigenschaften

B	38,1 mm
A	36 mm
A1	16 mm
A2	44,3 mm
A4	27 mm
B1	51,6 mm
d	35 mm
d1	55 mm
e	11 mm
G	M6x1
H3	100
J	100 mm
L	135 mm
N	19mm
s1	36,55 mm
S	18,3 mm

Produktleistung

C	33,5 kN
C0	19,2 kN
T min.	-20 °C
T max.	100 °C

Andere Merkmale

Gewicht	2,4 kg
Empfohlenes Anzugsmoment für Befestigungsschraube	11,5 Nm
Bezeichnung des Gehäuses	FS307-
Bezeichnung des Lagers	EX307G2