

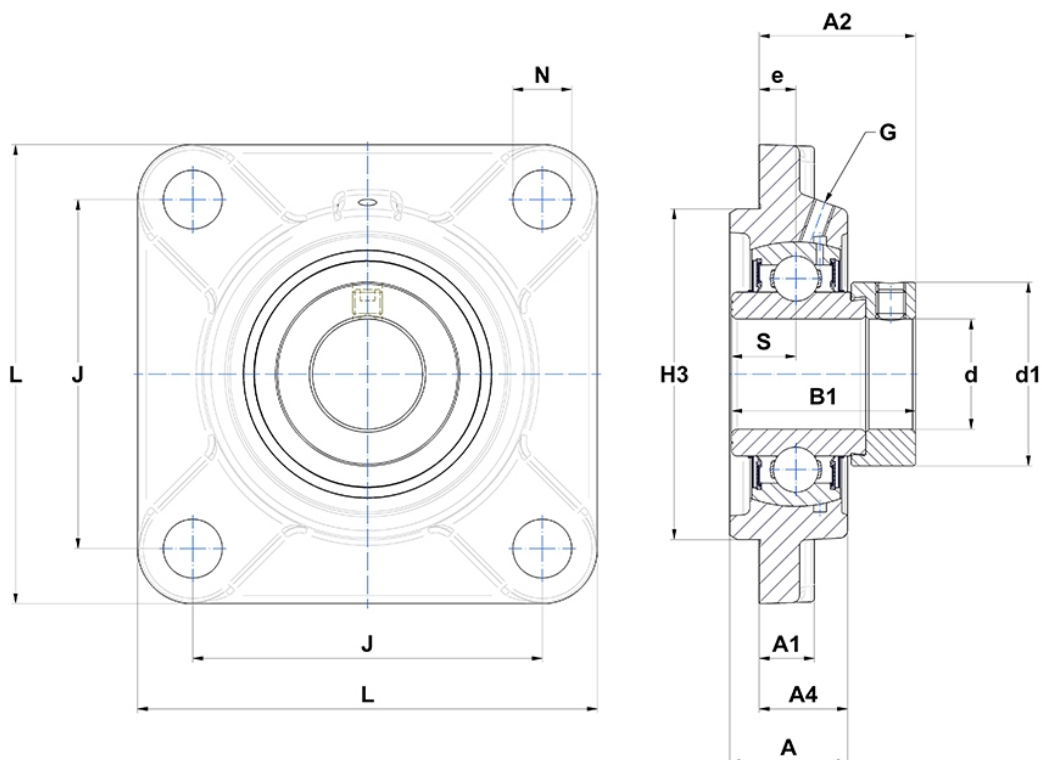
Technische Daten

EXFS.306

Gehäuselagereinheiten

Graugussgehäuse, Lagereinsatz mit Exzentrerspannring, Dichtung mit Schleuderscheibe

Anzeigen



Technische Eigenschaften

B	36,5 mm
A	32 mm
A1	15 mm
A2	42,5 mm
A4	24 mm
B1	50 mm
d	30 mm
d1	50 mm
e	10 mm
G	M6x1
H3	90
J	95 mm
L	125 mm
N	16mm
s1	35,75 mm
S	17,5 mm

Produktleistung

C	27 kN
C0	15,2 kN
T min.	-20 °C
T max.	100 °C

Andere Merkmale

Gewicht	1,98 kg
Empfohlenes Anzugsmoment für Befestigungsschraube	11,5 Nm
Bezeichnung des Gehäuses	FS306-
Bezeichnung des Lagers	EX306G2