

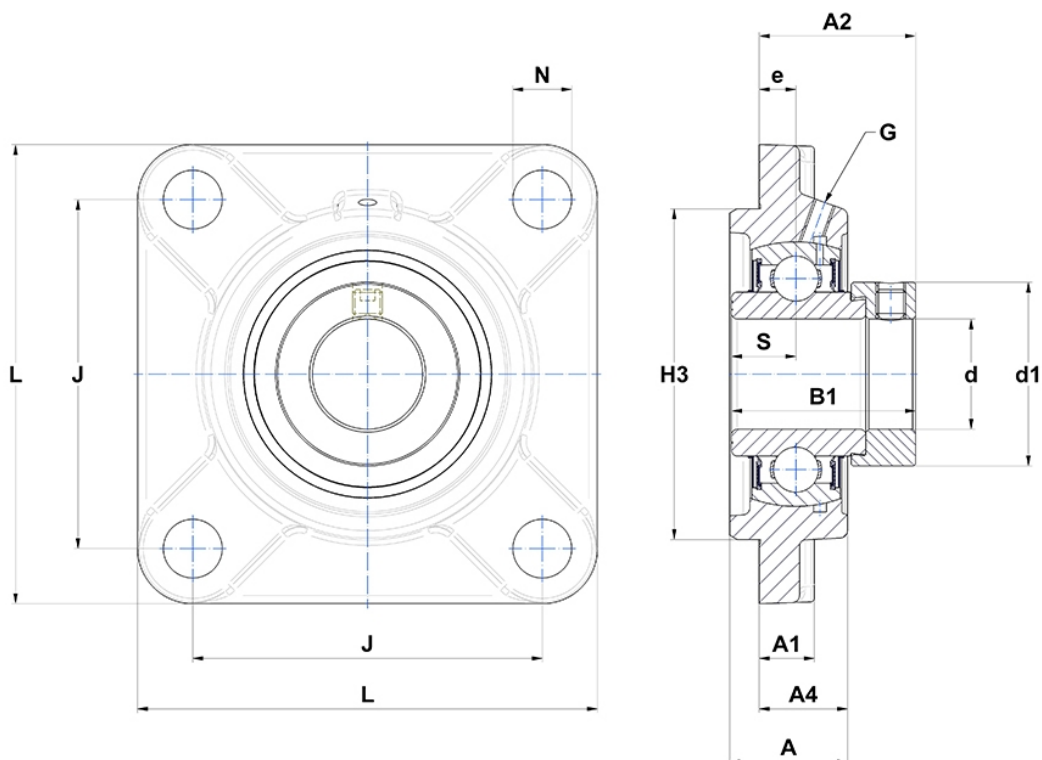
Technische Daten

EXFS.305

Gehäuselagereinheiten

Graugussgehäuse, Lagereinsatz mit Exzentrerspannring, Dichtung mit Schleuderscheibe

Anzeigen



Technische Eigenschaften

B	34,9 mm
A	29 mm
A1	13 mm
A2	39,1 mm
A4	22 mm
B1	46,8 mm
d	25 mm
d1	42,8 mm
e	9 mm
G	M6x1
H3	80
J	80 mm
L	110 mm
N	16mm
s1	33,35 mm
S	16,7 mm