

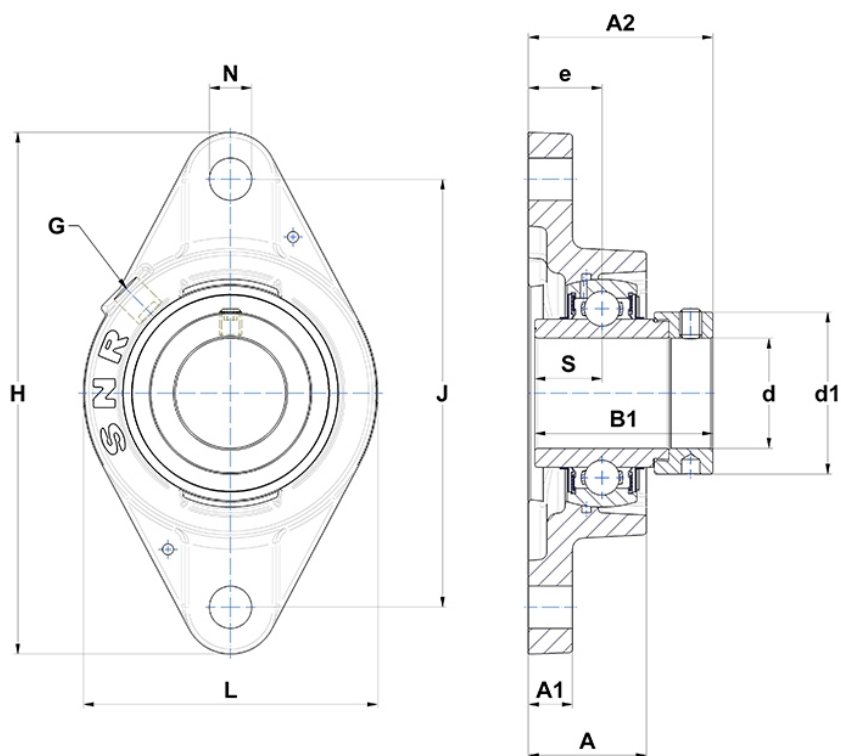
Technische Daten

EXFLE.214

Gehäuselagereinheiten

Graugussgehäuse, Lagereinsatz mit Exzenterspannring, Dichtung mit Schleuderscheibe

Anzeigen



Technische Eigenschaften

B	68,2 mm
A	57 mm
A1	18 mm
A2	89,6 mm
B1	85,7 mm
d	70 mm
d1	96,8 mm
e	38 mm
G	R1/8"
H	258 mm
H	258 mm
J	216 mm
L	160 mm
N	21mm
s1	57,6 mm
S	34,1 mm

Produktleistung

C	62 kN
C0	45 kN
T min.	-20 °C
T max.	100 °C

Andere Merkmale

Gewicht	5,97 kg
Empfohlenes Anzugsmoment für Befestigungsschraube	22 Nm
Bezeichnung des Gehäuses	FLE214-
Bezeichnung des Lagers	EX214G2