

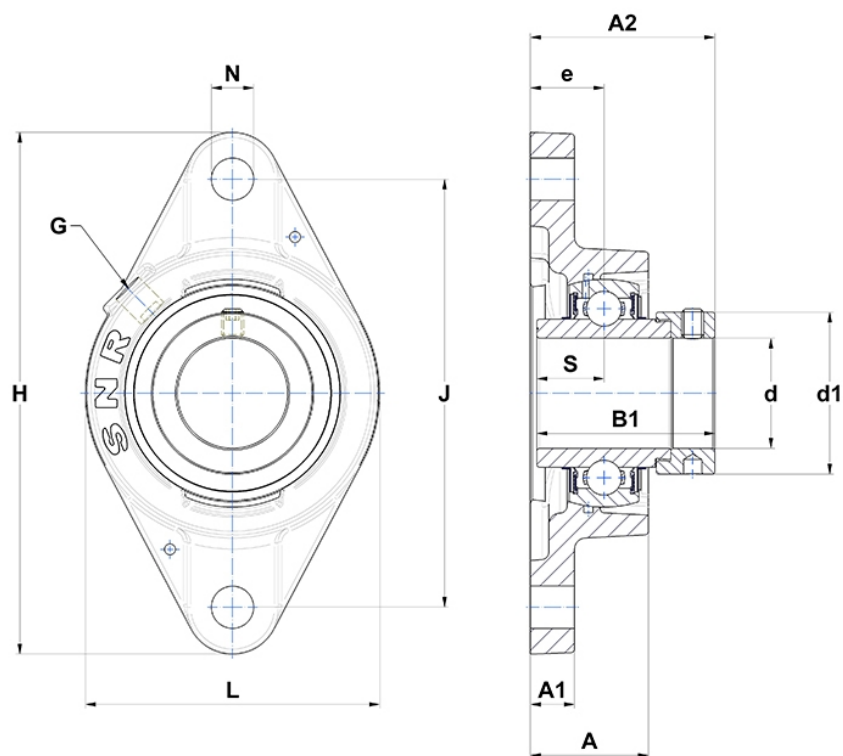
## Technische Daten

### EXFLE.213

Gehäuselagereinheiten

Graugussgehäuse, Lagereinsatz mit Exzenterspannring, Dichtung mit Schleuderscheibe

## Anzeigen



## Technische Eigenschaften

<b>B</b>	68,2 mm
<b>A</b>	57 mm
<b>A1</b>	18 mm
<b>A2</b>	89,6 mm
<b>B1</b>	85,7 mm
<b>d</b>	65 mm
<b>d1</b>	86 mm
<b>e</b>	38 mm
<b>G</b>	R1/8"
<b>H</b>	258 mm
<b>H</b>	258 mm
<b>J</b>	216 mm
<b>L</b>	160 mm
<b>N</b>	21mm
<b>s1</b>	57,6 mm
<b>S</b>	34,1 mm