

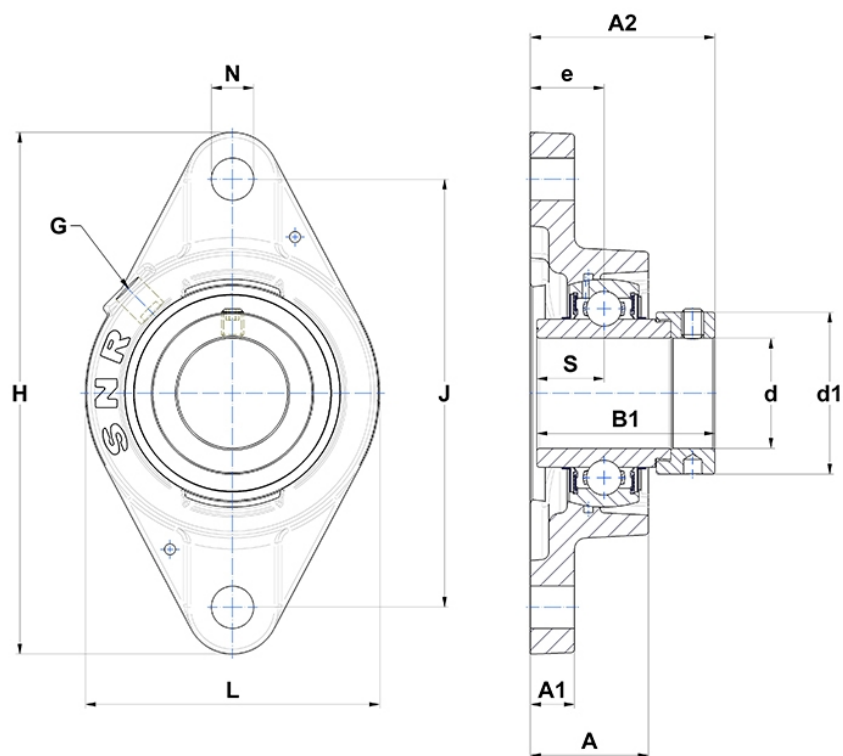
## Technische Daten

### EXFLE.210

Gehäuselagereinheiten

Graugussgehäuse, Lagereinsatz mit Exzentrerspannring, Dichtung mit Schleuderscheibe

## Anzeigen



## Technische Eigenschaften

<b>B</b>	49,2 mm
<b>A</b>	41,6 mm
<b>A1</b>	13 mm
<b>A2</b>	66,1 mm
<b>B1</b>	62,7 mm
<b>d</b>	50 mm
<b>d1</b>	67,2 mm
<b>e</b>	28 mm
<b>G</b>	R1/8"
<b>H</b>	190 mm
<b>H</b>	190 mm
<b>J</b>	157 mm
<b>L</b>	116 mm
<b>N</b>	18mm
<b>s1</b>	42,9 mm
<b>S</b>	24,6 mm

## Produktleistung

<b>C</b>	35,1 kN
<b>C0</b>	23,2 kN
<b>T min.</b>	-20 °C
<b>T max.</b>	100 °C

## Andere Merkmale

<b>Gewicht</b>	2,31 kg
<b>Empfohlenes Anzugsmoment für Befestigungsschraube</b>	11,5 Nm
<b>Bezeichnung des Gehäuses</b>	FLE210-
<b>Bezeichnung des Lagers</b>	EX210G2