

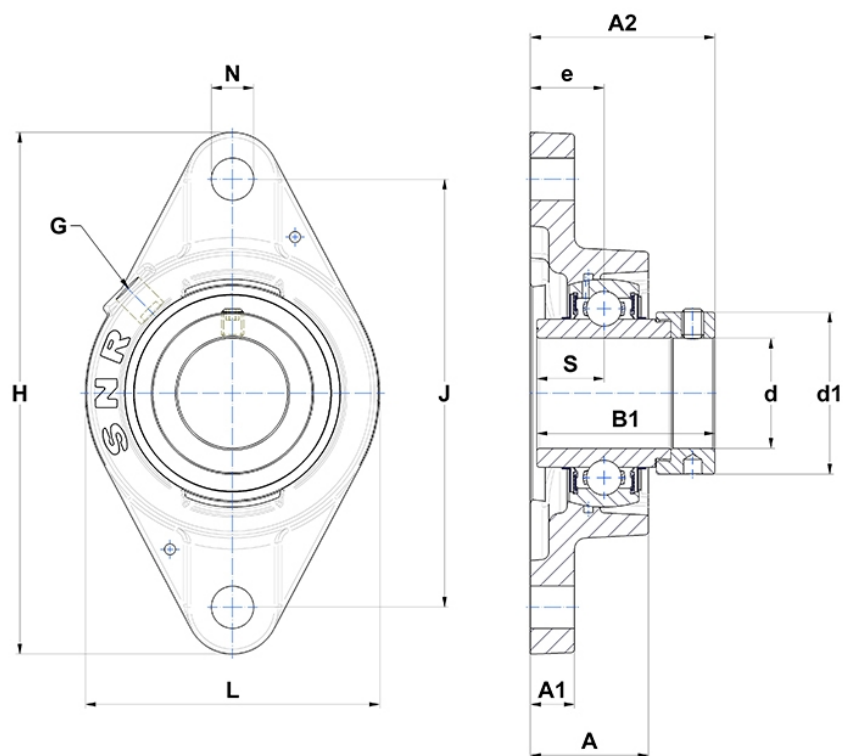
Technische Daten

EXFLE.209

Gehäuselagereinheiten

Graugussgehäuse, Lagereinsatz mit Exzentrerspannring, Dichtung mit Schleuderscheibe

Anzeigen



Technische Eigenschaften

B	42,8 mm
A	37,5 mm
A1	13 mm
A2	58,9 mm
B1	56,3 mm
d	45 mm
d1	62 mm
e	24 mm
G	R1/8"
H	180 mm
H	180 mm
J	148,5 mm
L	111 mm
N	14mm
s1	39,7 mm
S	21,4 mm