

Technische Daten

EXFLE208T20

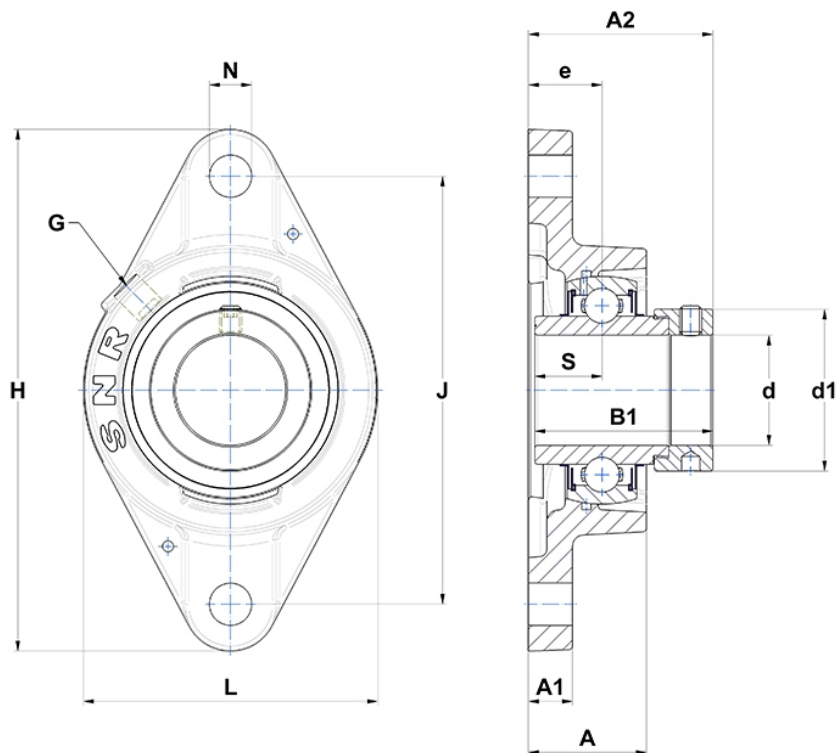
Gehäuselagereinheiten

Graugussgehäuse, Lagereinsatz
Hochtemperaturanwendungen

mit Exzentrerspannring, Labyrinthdichtung,

für

Anzeigen



Technische Eigenschaften

B	42,8 mm
A	37,5 mm
A1	13 mm
A2	58,9 mm
B1	56,3 mm
d	40 mm
d1	60,3 mm
e	24 mm
G	R1/8"
H	172 mm
H	172 mm
J	143,5 mm
L	105 mm
N	14mm
s1	39,7 mm
S	21,4 mm

Produktleistung

C	29,6 kN
C0	18,2 kN
T min.	-20 °C
T max.	200 °C

Andere Merkmale

Gewicht	1,78 kg
Empfohlenes Anzugsmoment für Befestigungsschraube	11,5 Nm
Bezeichnung des Gehäuses	FLE208-
Bezeichnung des Lagers	EX208G2T20