

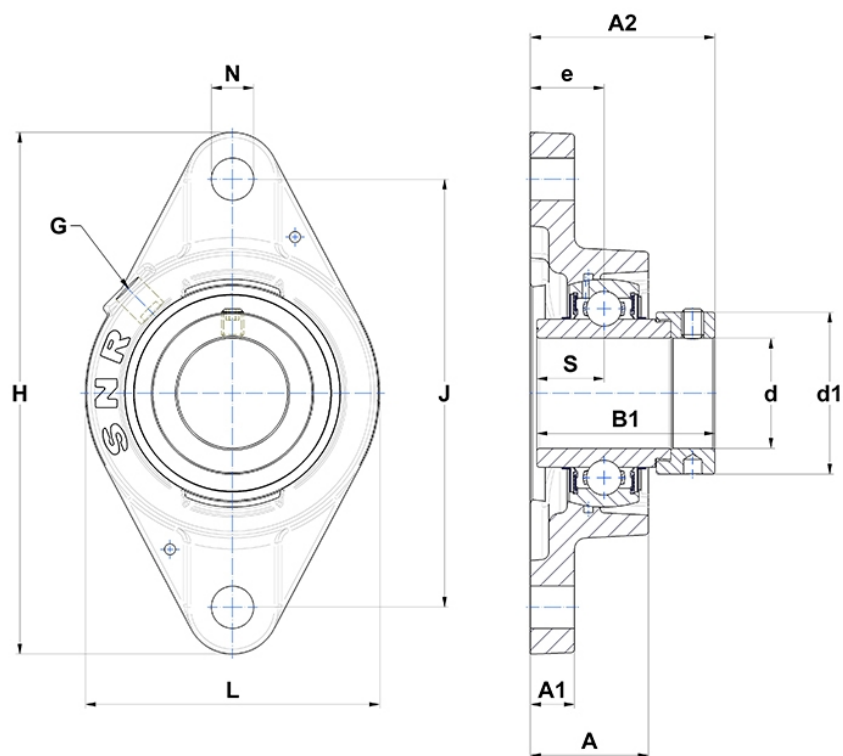
## Technische Daten

### EXFLE.208

Gehäuselagereinheiten

Graugussgehäuse, Lagereinsatz mit Exzentrerspannring, Dichtung mit Schleuderscheibe

## Anzeigen



## Technische Eigenschaften

<b>B</b>	42,8 mm
<b>A</b>	37,5 mm
<b>A1</b>	13 mm
<b>A2</b>	58,9 mm
<b>B1</b>	56,3 mm
<b>d</b>	40 mm
<b>d1</b>	58 mm
<b>e</b>	24 mm
<b>G</b>	R1/8"
<b>H</b>	172 mm
<b>H</b>	172 mm
<b>J</b>	143,5 mm
<b>L</b>	105 mm
<b>N</b>	14mm
<b>s1</b>	39,7 mm
<b>S</b>	21,4 mm