

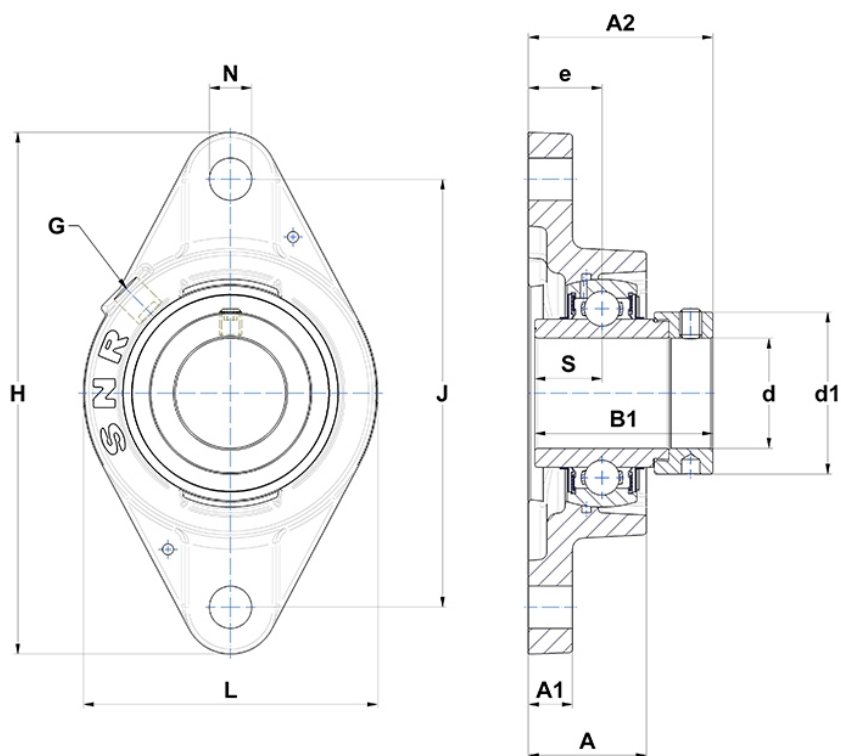
Technische Daten

EXFLE.207

Gehäuselagereinheiten

Graugussgehäuse, Lagereinsatz mit Exzentrerspannring, Dichtung mit Schleuderscheibe

Anzeigen



Technische Eigenschaften

B	37,6 mm
A	33,7 mm
A1	12,5 mm
A2	53,3 mm
B1	51,1 mm
d	35 mm
d1	51,1 mm
e	21 mm
G	R1/8"
H	155 mm
H	155 mm
J	130 mm
L	92 mm
N	14mm
s1	36,3 mm
S	18,8 mm

Produktleistung

C	25,7 kN
C0	15,2 kN
T min.	-20 °C
T max.	100 °C

Andere Merkmale

Gewicht	1,3 kg
Empfohlenes Anzugsmoment für Befestigungsschraube	11,5 Nm
Bezeichnung des Gehäuses	FLE207-
Bezeichnung des Lagers	EX207G2