

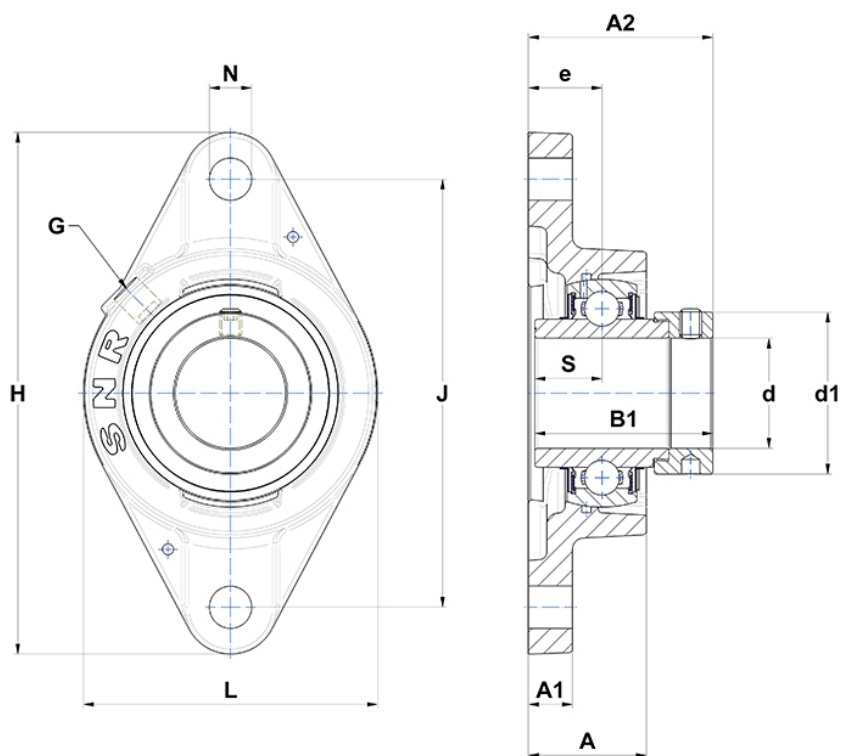
## Technische Daten

### EXFLE.206

Gehäuselagereinheiten

Graugussgehäuse, Lagereinsatz mit Exzentrerspannring, Dichtung mit Schleuderscheibe

## Anzeigen



## Technische Eigenschaften

<b>B</b>	36,4 mm
<b>A</b>	32,1 mm
<b>A1</b>	12 mm
<b>A2</b>	50,1 mm
<b>B1</b>	48,3 mm
<b>d</b>	30 mm
<b>d1</b>	44,1 mm
<b>e</b>	20 mm
<b>G</b>	R1/8"
<b>H</b>	142 mm
<b>H</b>	142 mm
<b>J</b>	116,5 mm
<b>L</b>	80 mm
<b>N</b>	11,5mm
<b>s1</b>	34,1 mm
<b>S</b>	18,2 mm