

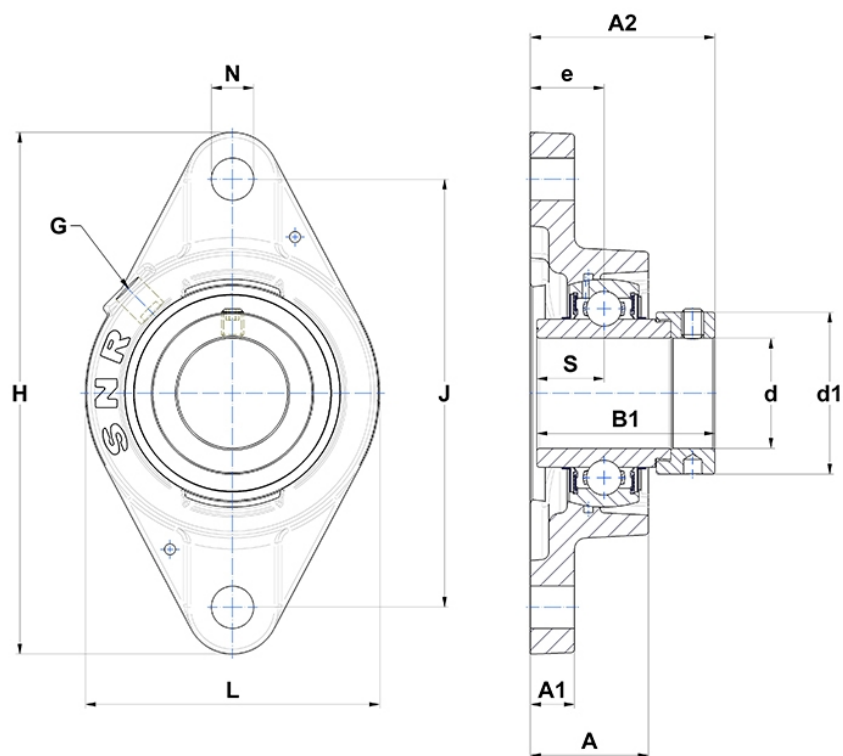
## Technische Daten

### EXFLE.204

Gehäuselagereinheiten

Graugussgehäuse, Lagereinsatz mit Exzentrerspannring, Dichtung mit Schleuderscheibe

## Anzeigen



## Technische Eigenschaften

|           |         |
|-----------|---------|
| <b>B</b>  | 34 mm   |
| <b>A</b>  | 30,3 mm |
| <b>A1</b> | 10 mm   |
| <b>A2</b> | 45,5 mm |
| <b>B1</b> | 43,5 mm |
| <b>d</b>  | 20 mm   |
| <b>d1</b> | 32,4 mm |
| <b>e</b>  | 19 mm   |
| <b>G</b>  | R1/8"   |
| <b>H</b>  | 112 mm  |
| <b>H</b>  | 112 mm  |
| <b>J</b>  | 90 mm   |
| <b>L</b>  | 61 mm   |
| <b>N</b>  | 11,5mm  |
| <b>s1</b> | 30,5 mm |
| <b>S</b>  | 17 mm   |

## Produktleistung

|               |         |
|---------------|---------|
| <b>C</b>      | 12,8 kN |
| <b>C0</b>     | 6,65 kN |
| <b>T min.</b> | -20 °C  |
| <b>T max.</b> | 100 °C  |

## Andere Merkmale

|  |         |
|--|---------|
| <b>Gewicht</b>   | 0,52 kg |
| <b>Empfohlenes Anzugsmoment für Befestigungsschraube</b> | 5,5 Nm  |
| <b>Bezeichnung des Gehäuses</b>                          | FLE204- |
| <b>Bezeichnung des Lagers</b>                            | EX204G2 |