

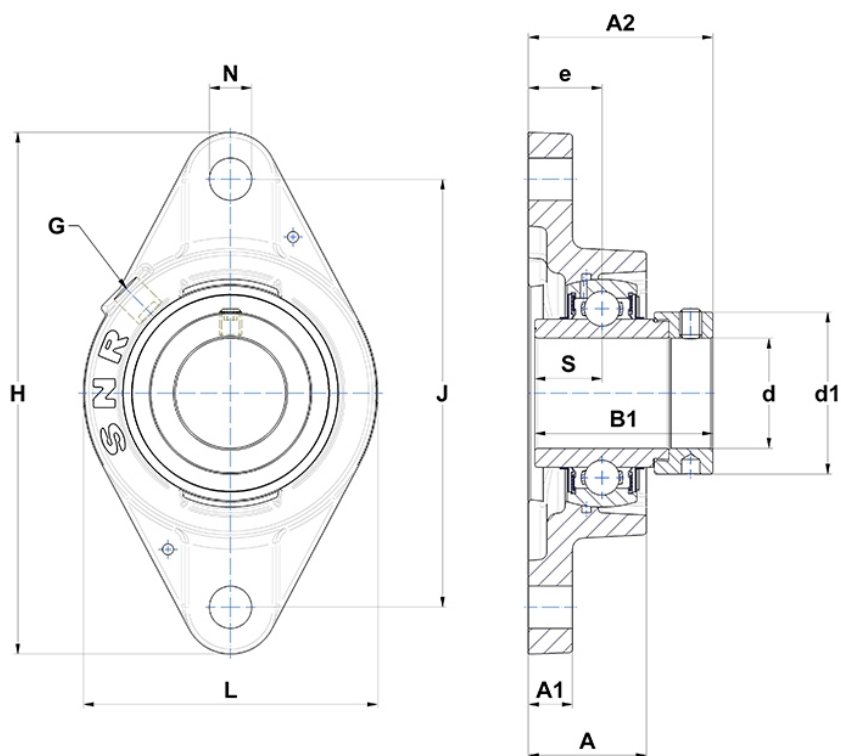
Technische Daten

EXFLE.202

Gehäuselagereinheiten

Graugussgehäuse, Lagereinsatz mit Exzenterspannring, Dichtung mit Schleuderscheibe

Anzeigen



Technische Eigenschaften

B	34 mm
A	30,3 mm
A1	10 mm
A2	45,5 mm
B1	43,5 mm
d	15 mm
d1	32,4 mm
e	19 mm
G	R1/8"
H	112 mm
H	112 mm
J	90 mm
L	61 mm
N	11,5mm
s1	30,5 mm
S	17 mm