

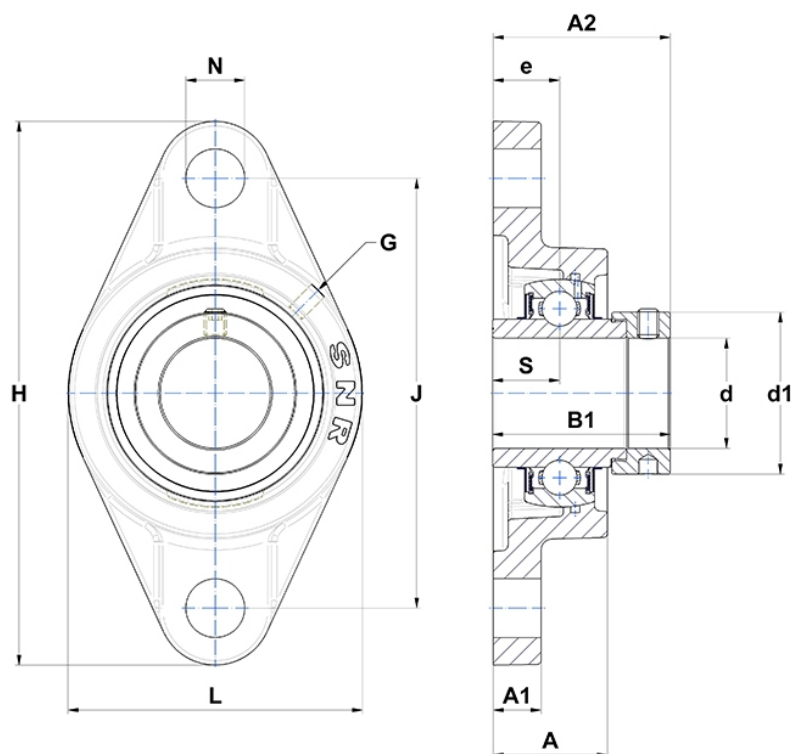
Technische Daten

EXFL.320

Gehäuselagereinheiten

Graugussgehäuse, Lagereinsatz mit Exzentrerspannring, Dichtung mit Schleuderscheibe

Anzeigen



Technische Eigenschaften

B	100 mm
A	94 mm
A1	40 mm
A2	137,6 mm
B1	128,6 mm
d	100 mm
d1	146 mm
e	59 mm
G	M10x1
H	440 mm
H	440 mm
J	360 mm
L	270 mm
N	44mm
s1	86,5 mm
S	50 mm