

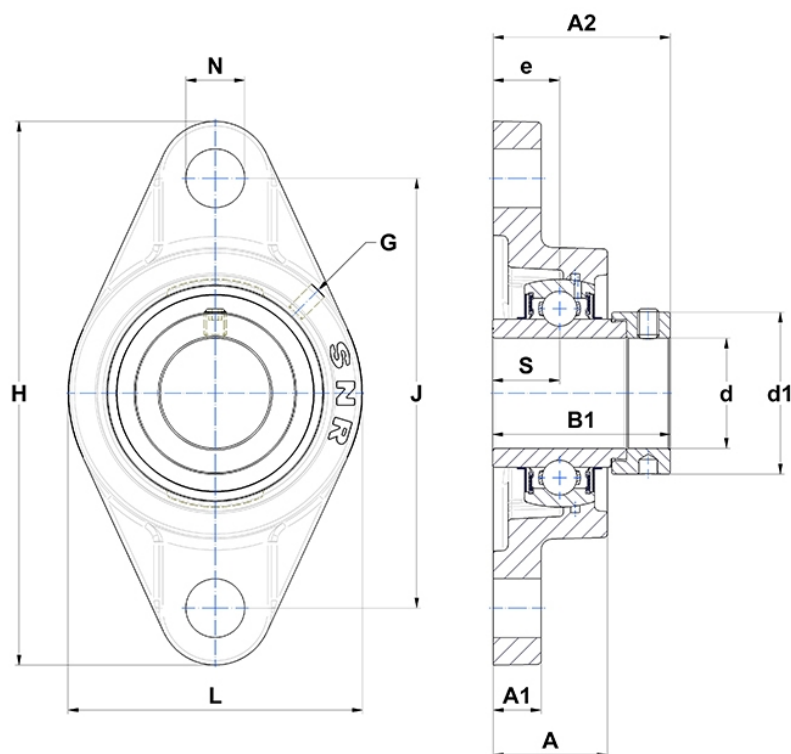
## Technische Daten

### EXFL.319

Gehäuselagereinheiten

Graugussgehäuse, Lagereinsatz mit Exzentrerspannring, Dichtung mit Schleuderscheibe

## Anzeigen



## Technische Eigenschaften

<b>B</b>	93,7 mm
<b>A</b>	94 mm
<b>A1</b>	40 mm
<b>A2</b>	134,5 mm
<b>B1</b>	122,3 mm
<b>d</b>	95 mm
<b>d1</b>	140 mm
<b>e</b>	59 mm
<b>G</b>	M10x1
<b>H</b>	405 mm
<b>H</b>	405 mm
<b>J</b>	330 mm
<b>L</b>	250 mm
<b>N</b>	41mm
<b>s1</b>	83,35 mm
<b>S</b>	46,8 mm