

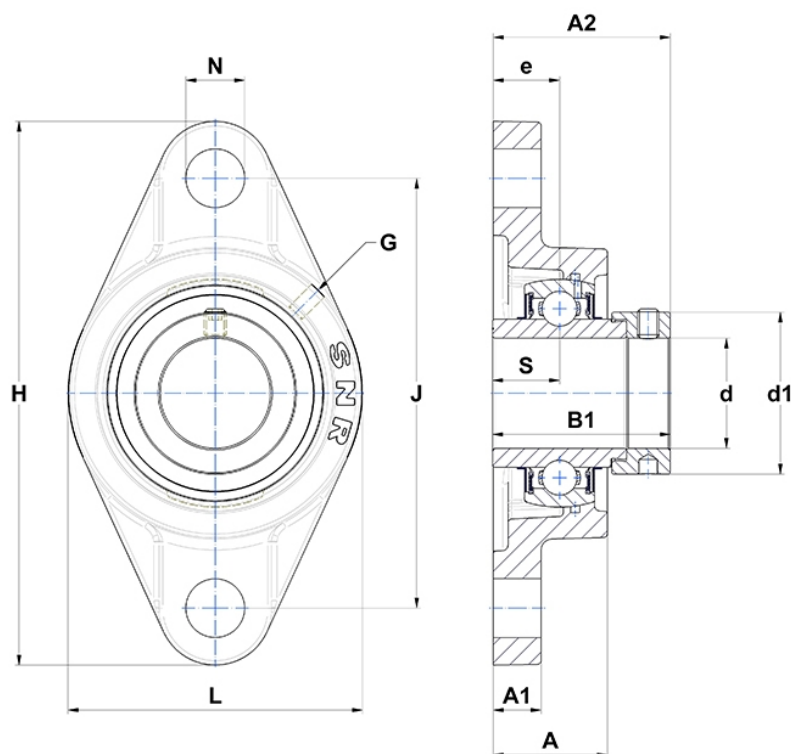
Technische Daten

EXFL.318

Gehäuselagereinheiten

Graugussgehäuse, Lagereinsatz mit Exzentrerspannring, Dichtung mit Schleuderscheibe

Anzeigen



Technische Eigenschaften

| | |
|-----------|----------|
| B | 87,3 mm |
| A | 76 mm |
| A1 | 36 mm |
| A2 | 116,3 mm |
| B1 | 115,9 mm |
| d | 90 mm |
| d1 | 133 mm |
| e | 44 mm |
| G | M10x1 |
| H | 385 mm |
| H | 385 mm |
| J | 315 mm |
| L | 235 mm |
| N | 38mm |
| s1 | 80,15 mm |
| S | 43,6 mm |