

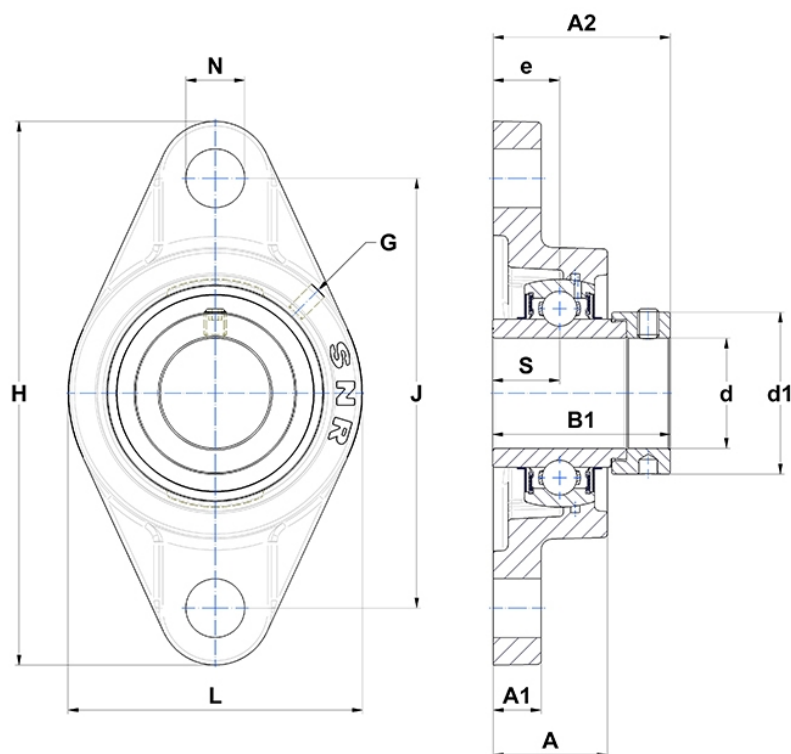
## Technische Daten

### EXFL.317

Gehäuselagereinheiten

Graugussgehäuse, Lagereinsatz mit Exzentrerspannring, Dichtung mit Schleuderscheibe

## Anzeigen



## Technische Eigenschaften

<b>B</b>	84,1 mm
<b>A</b>	74 mm
<b>A1</b>	32 mm
<b>A2</b>	111,5 mm
<b>B1</b>	109,5 mm
<b>d</b>	85 mm
<b>d1</b>	127 mm
<b>e</b>	44 mm
<b>G</b>	M10x1
<b>H</b>	370 mm
<b>H</b>	370 mm
<b>J</b>	300 mm
<b>L</b>	220 mm
<b>N</b>	38mm
<b>s1</b>	73,85 mm
<b>S</b>	42 mm