

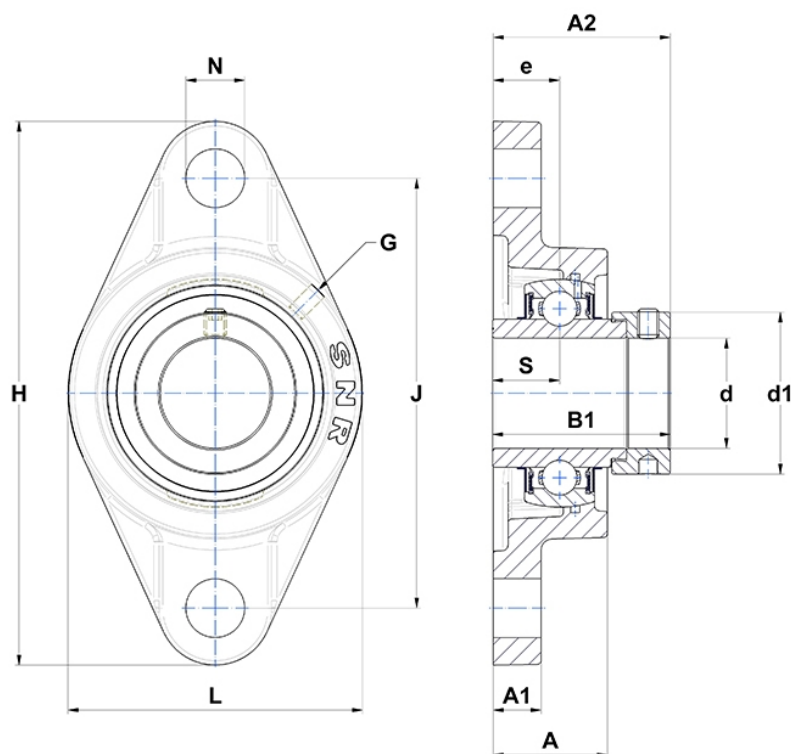
## Technische Daten

### EXFL.316

Gehäuselagereinheiten

Graugussgehäuse, Lagereinsatz mit Exzentrerspannring, Dichtung mit Schleuderscheibe

## Anzeigen



## Technische Eigenschaften

<b>B</b>	81 mm
<b>A</b>	68 mm
<b>A1</b>	32 mm
<b>A2</b>	103,9 mm
<b>B1</b>	106,4 mm
<b>d</b>	80 mm
<b>d1</b>	119 mm
<b>e</b>	38 mm
<b>G</b>	M10x1
<b>H</b>	355 mm
<b>H</b>	355 mm
<b>J</b>	285 mm
<b>L</b>	210 mm
<b>N</b>	38mm
<b>s1</b>	72,3 mm
<b>S</b>	40,5 mm