

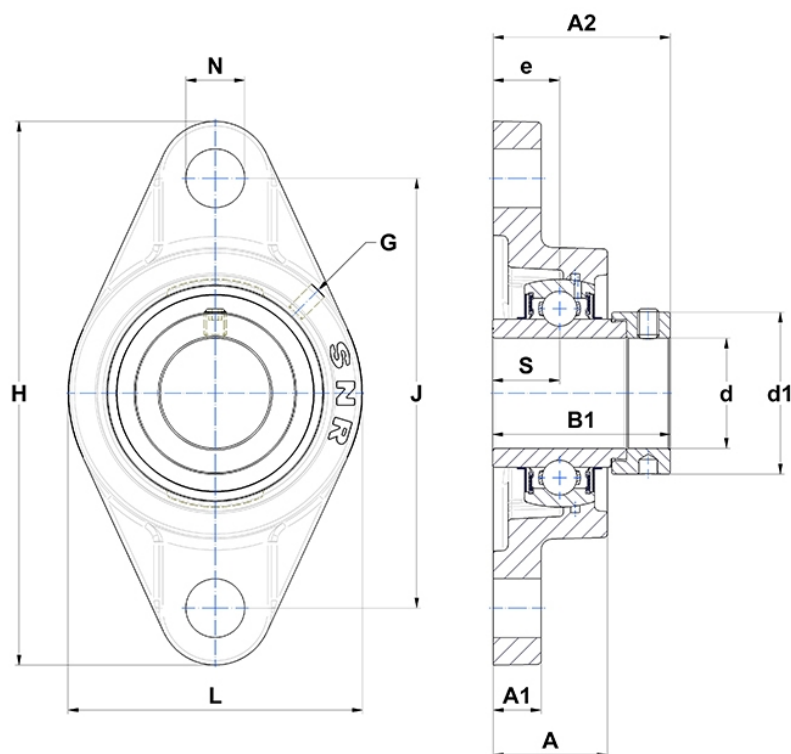
Technische Daten

EXFL.314

Gehäuselagereinheiten

Graugussgehäuse, Lagereinsatz mit Exzentrerspannring, Dichtung mit Schleuderscheibe

Anzeigen



Technische Eigenschaften

B	68,3 mm
A	61 mm
A1	28 mm
A2	93,9 mm
B1	92,1 mm
d	70 mm
d1	102 mm
e	36 mm
G	M10x1
H	315 mm
H	315 mm
J	250 mm
L	185 mm
N	35mm
s1	64,35 mm
S	34,2 mm

Produktleistung

C	104,26 kN
C0	68 kN
T min.	-20 °C
T max.	100 °C

Andere Merkmale

Gewicht	9,3 kg
Empfohlenes Anzugsmoment für Befestigungsschraube	33 Nm
Bezeichnung des Gehäuses	FL314-
Bezeichnung des Lagers	EX314G2