

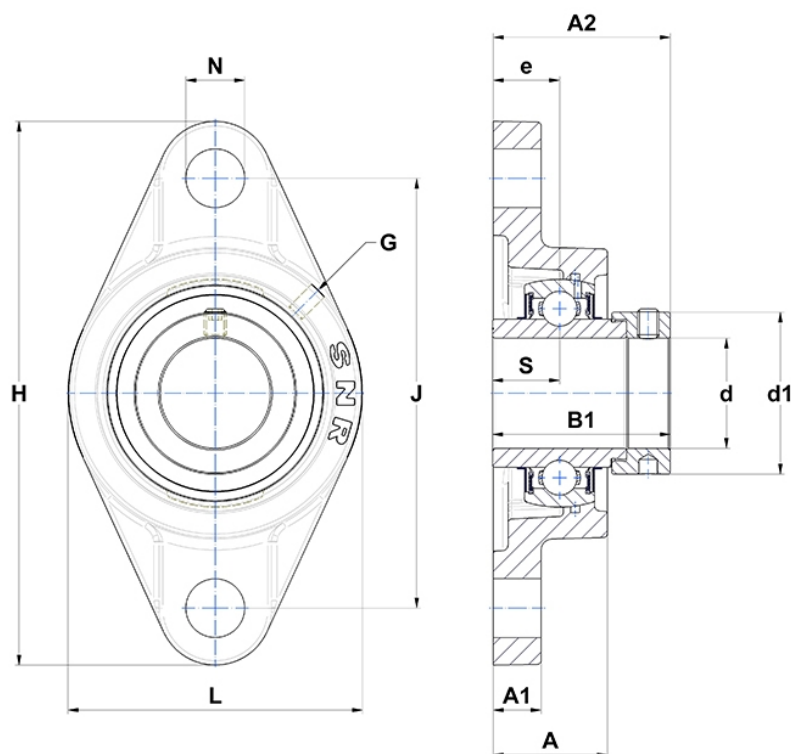
## Technische Daten

### EXFL.312

Gehäuselagereinheiten

Graugussgehäuse, Lagereinsatz mit Exzentrerspannring, Dichtung mit Schleuderscheibe

## Anzeigen



## Technische Eigenschaften

<b>B</b>	61,9 mm
<b>A</b>	56 mm
<b>A1</b>	22 mm
<b>A2</b>	81,4 mm
<b>B1</b>	79,4 mm
<b>d</b>	60 mm
<b>d1</b>	89 mm
<b>e</b>	33 mm
<b>G</b>	M6x1
<b>H</b>	270 mm
<b>H</b>	270 mm
<b>J</b>	212 mm
<b>L</b>	160 mm
<b>N</b>	31mm
<b>s1</b>	54,85 mm
<b>S</b>	31 mm

## Produktleistung

<b>C</b>	81,6 kN
<b>C0</b>	51,8 kN
<b>T min.</b>	-20 °C
<b>T max.</b>	100 °C

## Andere Merkmale

<b>Gewicht</b>	6,09 kg
<b>Empfohlenes Anzugsmoment für Befestigungsschraube</b>	22 Nm
<b>Bezeichnung des Gehäuses</b>	FL312-
<b>Bezeichnung des Lagers</b>	EX312G2