

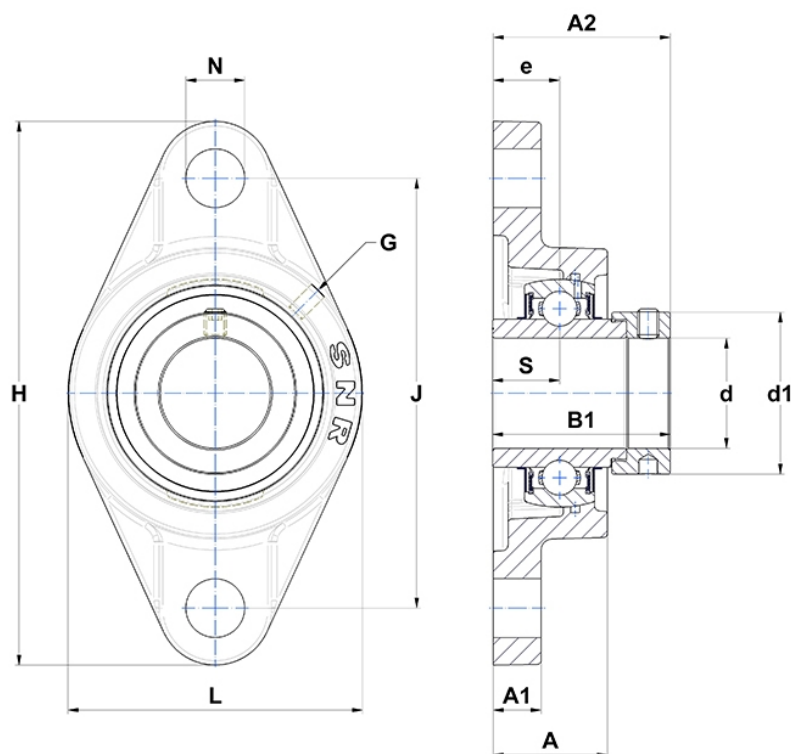
Technische Daten

EXFL.311

Gehäuselagereinheiten

Graugussgehäuse, Lagereinsatz mit Exzentrerspannring, Dichtung mit Schleuderscheibe

Anzeigen



Technische Eigenschaften

B	55,6 mm
A	52 mm
A1	20 mm
A2	75,2 mm
B1	73 mm
d	55 mm
d1	83 mm
e	30 mm
G	M6x1
H	250 mm
H	250 mm
J	198 mm
L	150 mm
N	25mm
s1	50 mm
S	27,8 mm

Produktleistung

C	71,5 kN
C0	44,8 kN
T min.	-20 °C
T max.	100 °C

Andere Merkmale

Gewicht	5 kg
Empfohlenes Anzugsmoment für Befestigungsschraube	22 Nm
Bezeichnung des Gehäuses	FL311-
Bezeichnung des Lagers	EX311G2