

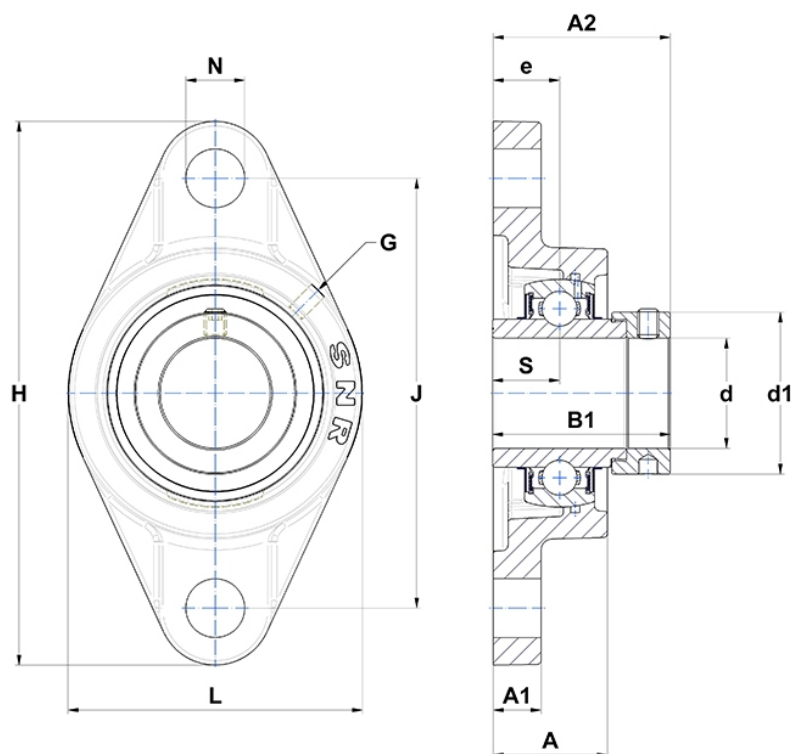
Technische Daten

EXFL.310

Gehäuselagereinheiten

Graugussgehäuse, Lagereinsatz mit Exzentrerspannring, Dichtung mit Schleuderscheibe

Anzeigen



Technische Eigenschaften

B	49,2 mm
A	48 mm
A1	19 mm
A2	70 mm
B1	66,6 mm
d	50 mm
d1	76,2 mm
e	28 mm
G	M6x1
H	240 mm
H	240 mm
J	187 mm
L	140 mm
N	25mm
s1	46,8 mm
S	24,6 mm

Produktleistung

C	62 kN
C0	37,8 kN
T min.	-20 °C
T max.	100 °C

Andere Merkmale

Gewicht	4,26 kg
Empfohlenes Anzugsmoment für Befestigungsschraube	22 Nm
Bezeichnung des Gehäuses	FL310-
Bezeichnung des Lagers	EX310G2