

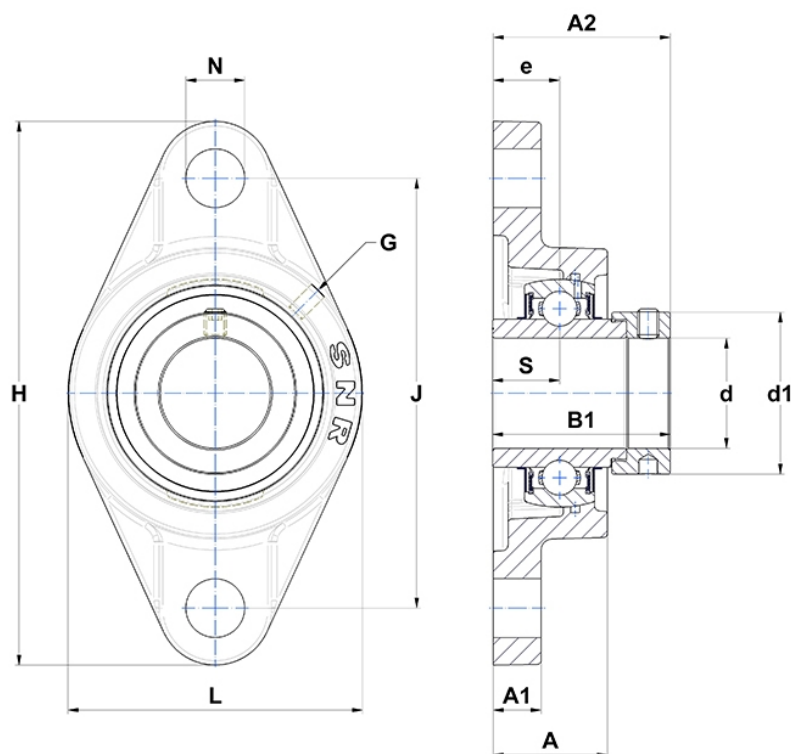
Technische Daten

EXFL.308

Gehäuselagereinheiten

Graugussgehäuse, Lagereinsatz mit Exzentrerspannring, Dichtung mit Schleuderscheibe

Anzeigen



Technische Eigenschaften

B	41,3 mm
A	40 mm
A1	17 mm
A2	60,3 mm
B1	57,1 mm
d	40 mm
d1	63,5 mm
e	23 mm
G	M6x1
H	200 mm
H	200 mm
J	158 mm
L	112 mm
N	23mm
s1	41,25 mm
S	19,8 mm