

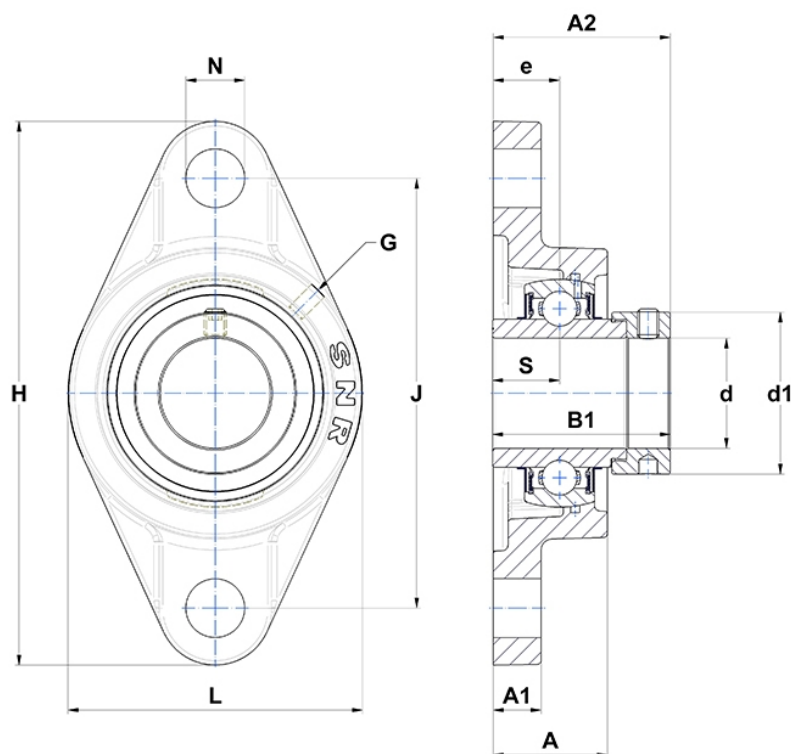
Technische Daten

EXFL.307

Gehäuselagereinheiten

Graugussgehäuse, Lagereinsatz mit Exzentrerspannring, Dichtung mit Schleuderscheibe

Anzeigen



Technische Eigenschaften

B	38,1 mm
A	36 mm
A1	16 mm
A2	53,3 mm
B1	51,6 mm
d	35 mm
d1	55 mm
e	20 mm
G	M6x1
H	185 mm
H	185 mm
J	141 mm
L	100 mm
N	23mm
s1	36,55 mm
S	18,3 mm