

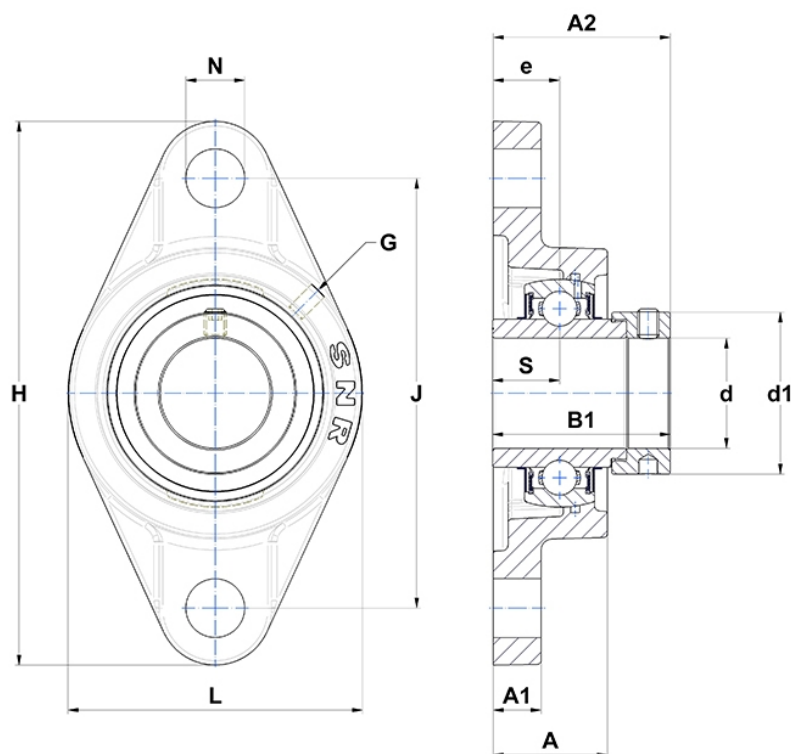
Technische Daten

EXFL.215

Gehäuselagereinheiten

Graugussgehäuse, Lagereinsatz mit Exzenterspannring, Dichtung mit Schleuderscheibe

Anzeigen



Technische Eigenschaften

B	74,6 mm
A	55 mm
A1	22 mm
A2	88,8 mm
B1	92,1 mm
d	75 mm
d1	102 mm
e	34 mm
G	M10x1
H	275 mm
H	275 mm
J	225 mm
L	164 mm
N	23mm
s1	61,2 mm
S	37,3 mm

Produktleistung

C	66 kN
C0	49,5 kN
T min.	-20 °C
T max.	100 °C

Andere Merkmale

Gewicht	6,04 kg
Empfohlenes Anzugsmoment für Befestigungsschraube	22 Nm
Bezeichnung des Gehäuses	FL215-
Bezeichnung des Lagers	EX215G2