

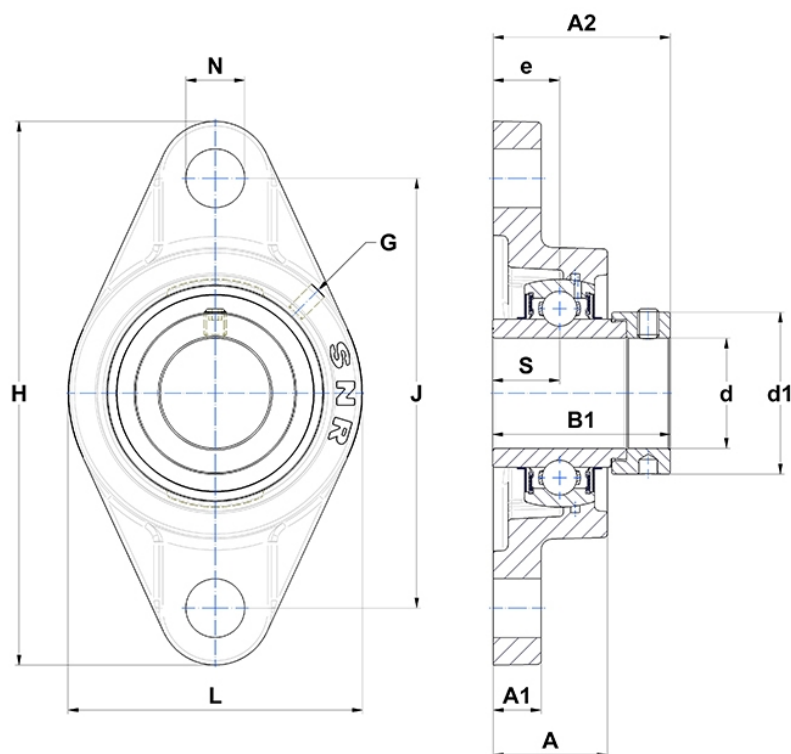
Technische Daten

EXFL.214

Gehäuselagereinheiten

Graugussgehäuse, Lagereinsatz mit Exzenterspannring, Dichtung mit Schleuderscheibe

Anzeigen



Technische Eigenschaften

B	68,2 mm
A	54 mm
A1	20 mm
A2	82,6 mm
B1	85,7 mm
d	70 mm
d1	96,8 mm
e	31 mm
G	M10x1
H	265 mm
H	265 mm
J	216 mm
L	160 mm
N	23mm
s1	57,6 mm
S	34,1 mm