

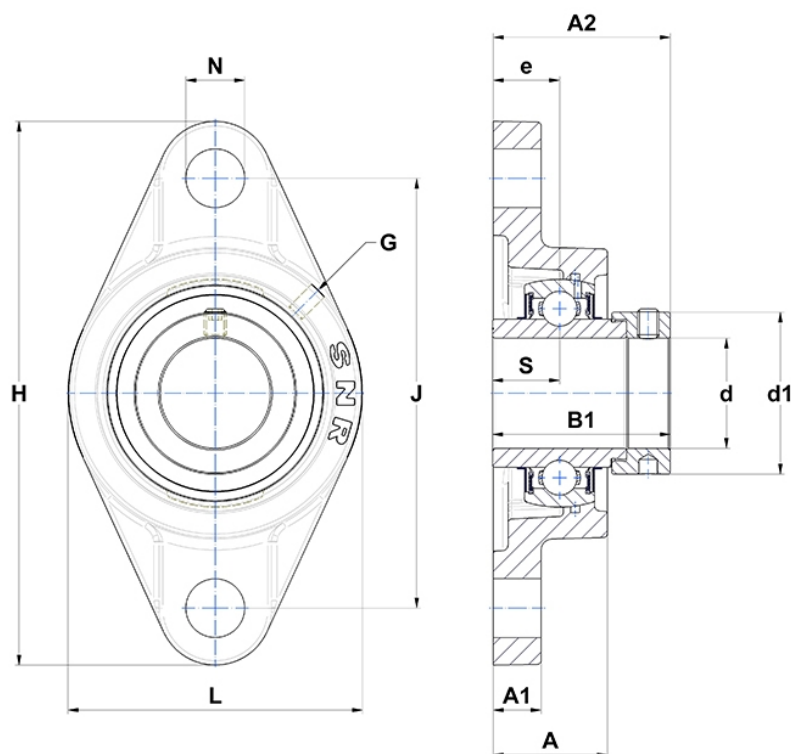
## Technische Daten

### EXFL.210

Gehäuselagereinheiten

Graugussgehäuse, Lagereinsatz mit Exzentrerspannring, Dichtung mit Schleuderscheibe

## Anzeigen



## Technische Eigenschaften

<b>B</b>	49,2 mm
<b>A</b>	40 mm
<b>A1</b>	16 mm
<b>A2</b>	60,1 mm
<b>B1</b>	62,7 mm
<b>d</b>	50 mm
<b>d1</b>	67,2 mm
<b>e</b>	22 mm
<b>G</b>	M6x1
<b>H</b>	197 mm
<b>H</b>	197 mm
<b>J</b>	157 mm
<b>L</b>	115 mm
<b>N</b>	19mm
<b>s1</b>	42,9 mm
<b>S</b>	24,6 mm