

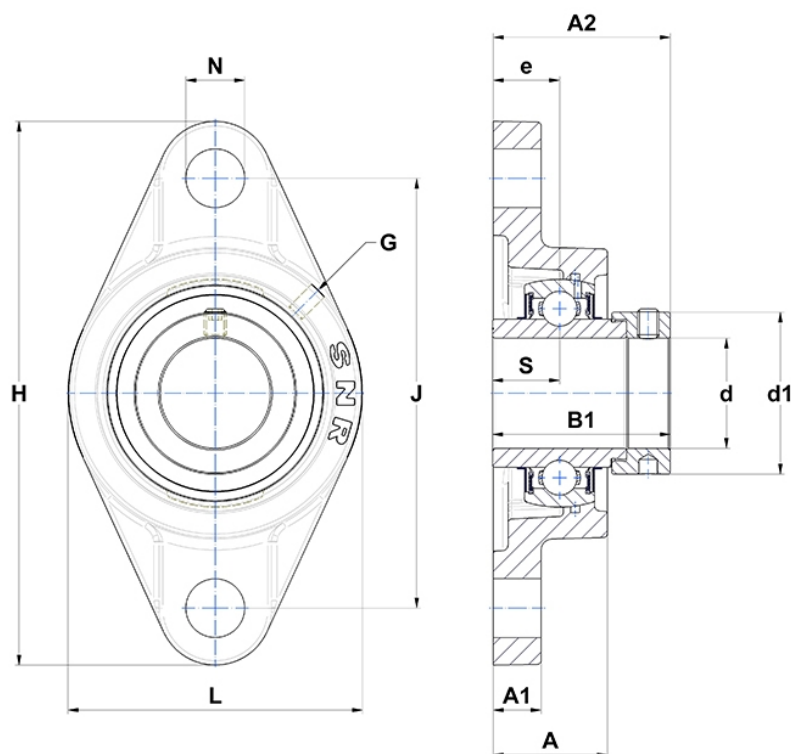
Technische Daten

EXFL.209

Gehäuselagereinheiten

Graugussgehäuse, Lagereinsatz mit Exzenterspannring, Dichtung mit Schleuderscheibe

Anzeigen



Technische Eigenschaften

B	42,8 mm
A	38 mm
A1	16 mm
A2	56,9 mm
B1	56,3 mm
d	45 mm
d1	62 mm
e	22 mm
G	M6x1
H	188 mm
H	188 mm
J	148 mm
L	108 mm
N	19mm
s1	39,7 mm
S	21,4 mm