

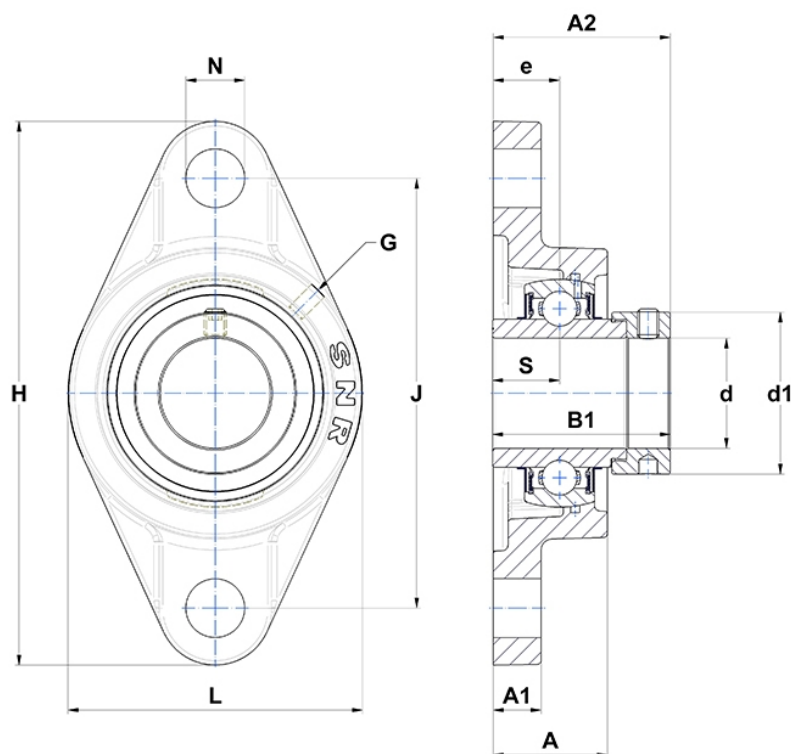
Technische Daten

EXFL.206

Gehäuselagereinheiten

Graugussgehäuse, Lagereinsatz mit Exzentrerspannring, Dichtung mit Schleuderscheibe

Anzeigen



Technische Eigenschaften

B	36,4 mm
A	31 mm
A1	13 mm
A2	48,1 mm
B1	48,3 mm
d	30 mm
d1	44,1 mm
e	18 mm
G	M6x1
H	148 mm
H	148 mm
J	117 mm
L	80 mm
N	16mm
s1	34,1 mm
S	18,2 mm

Produktleistung

C	19,5 kN
C0	11,2 kN
T min.	-20 °C
T max.	100 °C

Andere Merkmale

Gewicht	1,01 kg
Empfohlenes Anzugsmoment für Befestigungsschraube	11,5 Nm
Bezeichnung des Gehäuses	FL206-
Bezeichnung des Lagers	EX206G2