

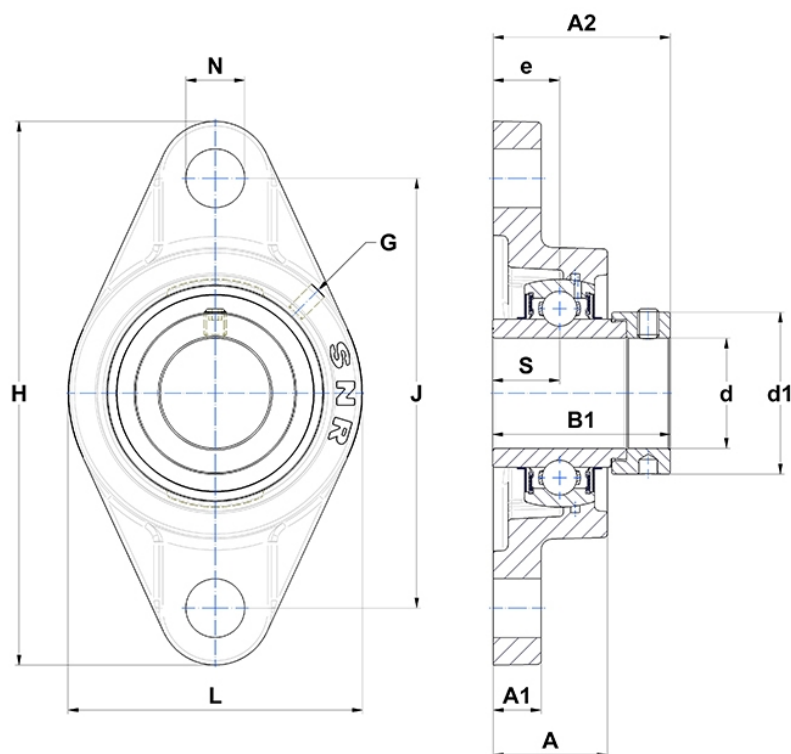
Technische Daten

EXFL.205

Gehäuselagereinheiten

Graugussgehäuse, Lagereinsatz mit Exzentrerspannring, Dichtung mit Schleuderscheibe

Anzeigen



Technische Eigenschaften

B	34,8 mm
A	27 mm
A1	13 mm
A2	42,9 mm
B1	44,3 mm
d	25 mm
d1	37,4 mm
e	16 mm
G	M6x1
H	130 mm
H	130 mm
J	99 mm
L	68 mm
N	16mm
s1	30,9 mm
S	17,4 mm

Produktleistung

C	14 kN
C0	7,88 kN
T min.	-20 °C
T max.	100 °C

Andere Merkmale

Gewicht	0,65 kg
Empfohlenes Anzugsmoment für Befestigungsschraube	5,5 Nm
Bezeichnung des Gehäuses	FL205-
Bezeichnung des Lagers	EX205G2