



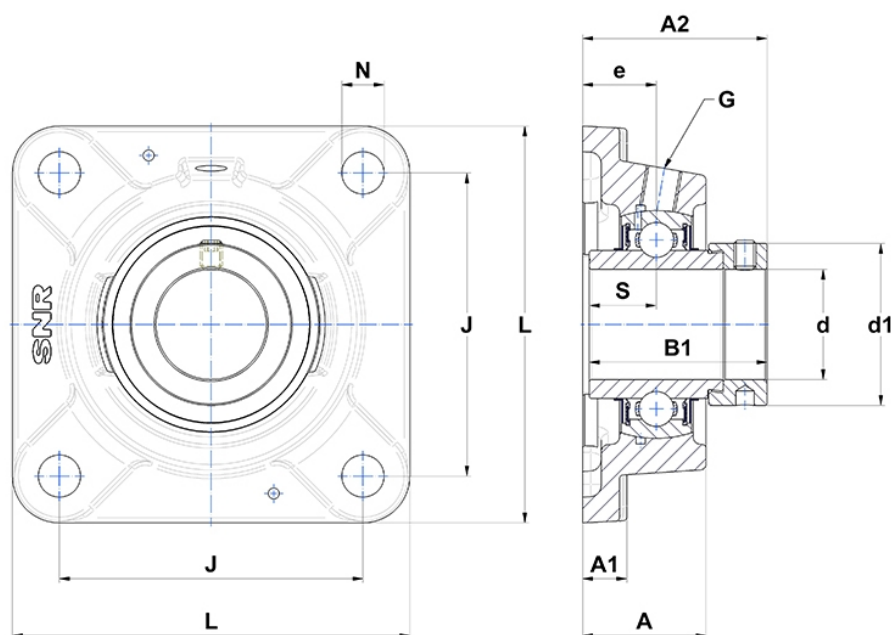
Technische Daten

EXFE.218

Gehäuselagereinheiten

Graugussgehäuse, Lagereinsatz mit Exzenterspannring, Dichtung mit Schleuderscheibe

Anzeigen



Technische Eigenschaften

| | |
|-----------|---------|
| B | 55 mm |
| A | 45 mm |
| A1 | 22 mm |
| A2 | 71,8 mm |
| B1 | 72,5 mm |
| d | 90 mm |
| d1 | 120 mm |
| e | 23,8 mm |
| G | R1/8" |
| J | 187 mm |
| L | 235 mm |
| N | 23mm |
| s1 | 51,5 mm |
| S | 24,5 mm |

Produktleistung

| | |
|---------------|---------|
| C | 96 kN |
| C0 | 71,5 kN |
| T min. | -20 °C |
| T max. | 100 °C |

Andere Merkmale

| | |
|----------------------------------------------------------|---------|
| Gewicht | 10,9 kg |
| Empfohlenes Anzugsmoment für Befestigungsschraube | 33 Nm |
| Bezeichnung des Gehäuses | FE218- |
| Bezeichnung des Lagers | EX218G2 |