

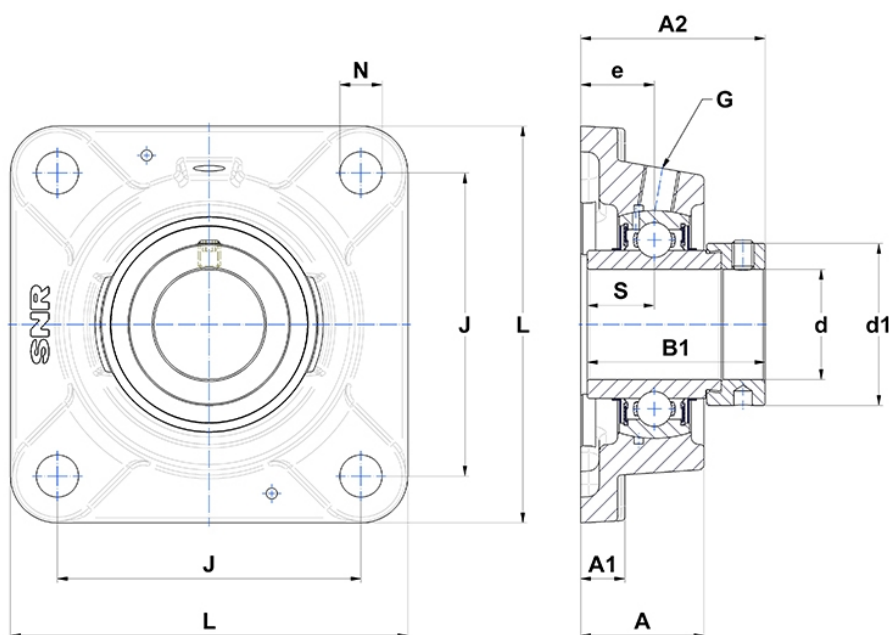
## Technische Daten

### EXFE.215

Gehäuselagereinheiten

Graugussgehäuse, Lagereinsatz mit Exzentrerspannring, Dichtung mit Schleuderscheibe

## Anzeigen



## Technische Eigenschaften

<b>B</b>	74,6 mm
<b>A</b>	59 mm
<b>A1</b>	20 mm
<b>A2</b>	96,1 mm
<b>B1</b>	92,1 mm
<b>d</b>	75 mm
<b>d1</b>	102 mm
<b>e</b>	41,3 mm
<b>G</b>	R1/8"
<b>J</b>	153 mm
<b>L</b>	197 mm
<b>N</b>	23mm
<b>s1</b>	61,2 mm
<b>S</b>	37,3 mm

## Produktleistung

<b>C</b>	66 kN
<b>C0</b>	49,5 kN
<b>T min.</b>	-20 °C
<b>T max.</b>	100 °C

## Andere Merkmale

<b>Gewicht</b>	6,94 kg
<b>Empfohlenes Anzugsmoment für Befestigungsschraube</b>	22 Nm
<b>Bezeichnung des Gehäuses</b>	FE215-
<b>Bezeichnung des Lagers</b>	EX215G2