

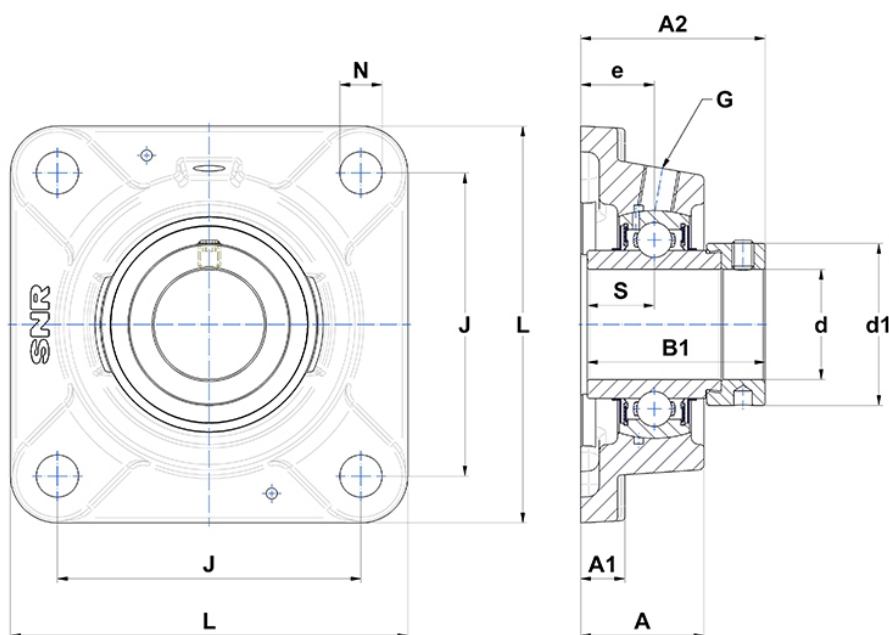
Technische Daten

EXFE.214

Gehäuselagereinheiten

Graugussgehäuse, Lagereinsatz mit Exzenterspannring, Dichtung mit Schleuderscheibe

Anzeigen



Technische Eigenschaften

B	68,2 mm
A	56 mm
A1	18 mm
A2	89,6 mm
B1	85,7 mm
d	70 mm
d1	96,8 mm
e	38 mm
G	R1/8"
J	150 mm
L	188 mm
N	18mm
s1	57,6 mm
S	34,1 mm

Produktleistung

C	62 kN
C0	45 kN
T min.	-20 °C
T max.	100 °C

Andere Merkmale

Gewicht	6,77 kg
Empfohlenes Anzugsmoment für Befestigungsschraube	22 Nm
Bezeichnung des Gehäuses	FE214-
Bezeichnung des Lagers	EX214G2