



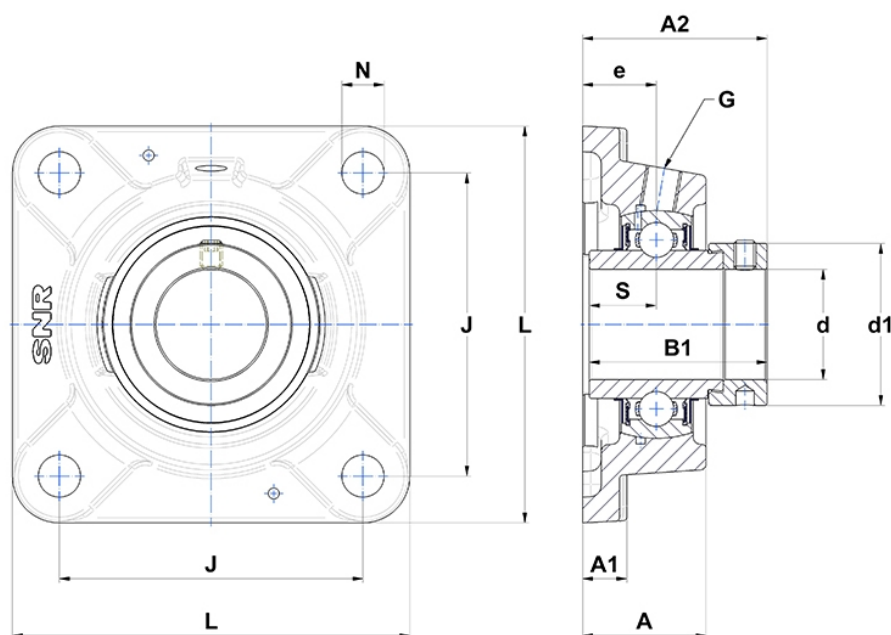
Technische Daten

EXFE.211

Gehäuselagereinheiten

Graugussgehäuse, Lagereinsatz mit Exzenterspannring, Dichtung mit Schleuderscheibe

Anzeigen



Technische Eigenschaften

B	55,4 mm
A	48,5 mm
A1	15 mm
A2	74,6 mm
B1	71,3 mm
d	55 mm
d1	74,5 mm
e	31 mm
G	R1/8"
J	130 mm
L	162 mm
N	18mm
s1	48,4 mm
S	27,7 mm

Produktleistung

C	43,55 kN
C0	29,2 kN
T min.	-20 °C
T max.	100 °C

Andere Merkmale

Gewicht	3,99 kg
Empfohlenes Anzugsmoment für Befestigungsschraube	22 Nm
Bezeichnung des Gehäuses	FE211-
Bezeichnung des Lagers	EX211G2