

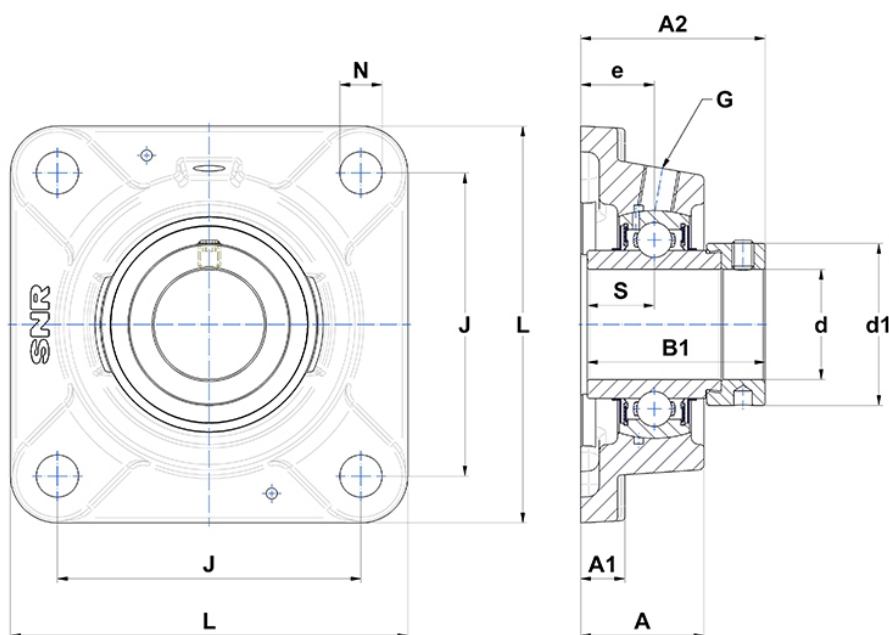
Technische Daten

EXFE.210

Gehäuselagereinheiten

Graugussgehäuse, Lagereinsatz mit Exzentrerspannring, Dichtung mit Schleuderscheibe

Anzeigen



Technische Eigenschaften

B	49,2 mm
A	44 mm
A1	13 mm
A2	66,1 mm
B1	62,7 mm
d	50 mm
d1	67,2 mm
e	28 mm
G	R1/8"
J	111 mm
L	143 mm
N	18mm
s1	42,9 mm
S	24,6 mm