

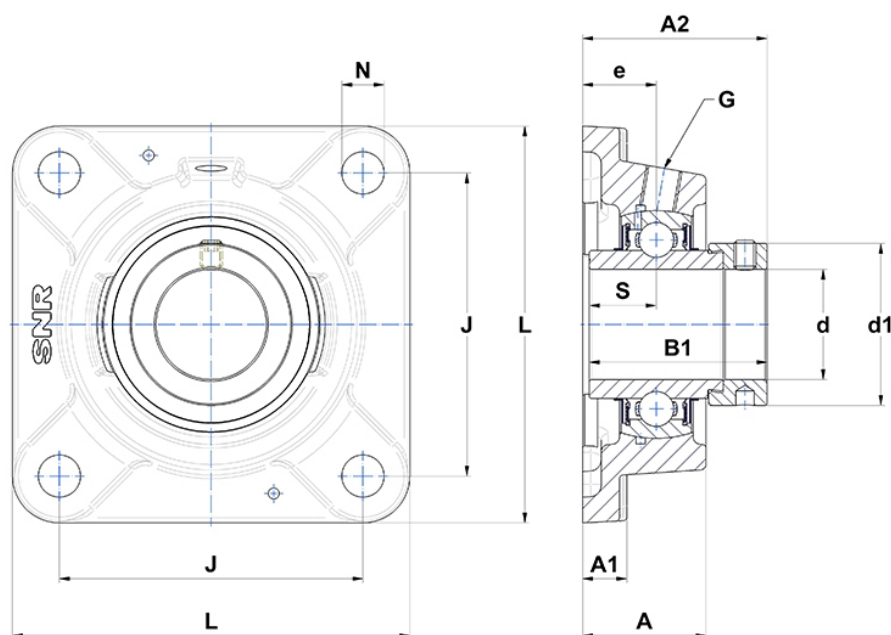
Technische Daten

EXFE.208

Gehäuselagereinheiten

Graugussgehäuse, Lagereinsatz mit Exzentrerspannring, Dichtung mit Schleuderscheibe

Anzeigen



Technische Eigenschaften

B	42,8 mm
A	39,5 mm
A1	13 mm
A2	58,9 mm
B1	56,3 mm
d	40 mm
d1	58 mm
e	24 mm
G	R1/8"
J	101,5 mm
L	130 mm
N	14mm
s1	39,7 mm
S	21,4 mm

Produktleistung

C	29,6 kN
C0	18,2 kN
T min.	-20 °C
T max.	100 °C

Andere Merkmale

Gewicht	2,18 kg
Empfohlenes Anzugsmoment für Befestigungsschraube	11,5 Nm
Bezeichnung des Gehäuses	FE208-
Bezeichnung des Lagers	EX208G2