

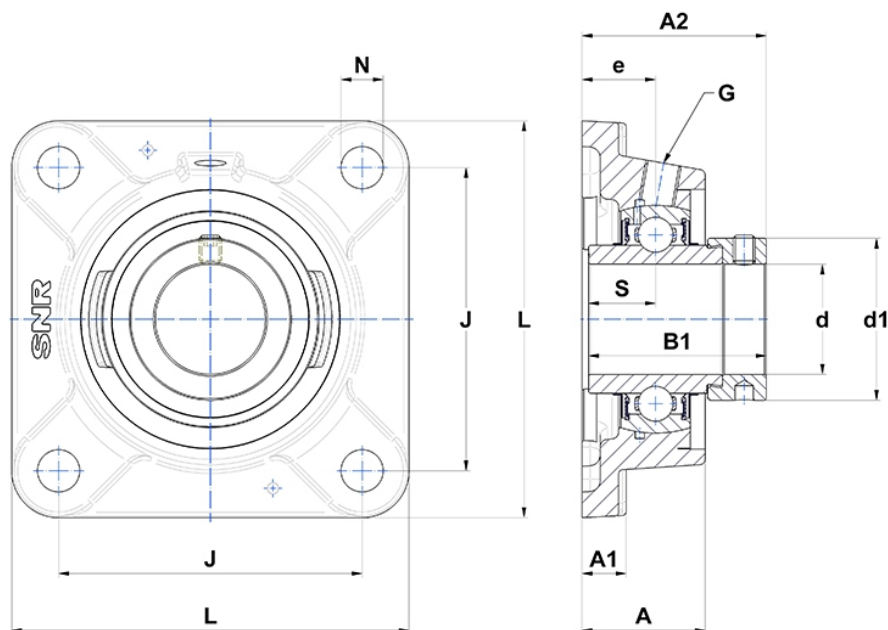
Technische Daten

EXFE.207.N

Gehäuselagereinheiten

Graugussgehäuse, Lagereinsatz mit Exzentrerspannring, Dichtung mit Schleuderscheibe

Anzeigen



Technische Eigenschaften

B	37,6 mm
A	36 mm
A1	12,5 mm
A2	53,3 mm
B1	51,1 mm
d	35 mm
d1	51,1 mm
e	21 mm
G	R1/8"
J	92 mm
L	118 mm
N	14mm
s1	36,3 mm
S	18,8 mm
Z	32 mm

Produktleistung

C	25,7 kN
C0	15,2 kN
T min.	-20 °C
T max.	100 °C

Andere Merkmale

Gewicht	1,7 kg
Empfohlenes Anzugsmoment für Befestigungsschraube	11,5 Nm
Bezeichnung des Gehäuses	FE207N-
Bezeichnung des Lagers	EX207G2