

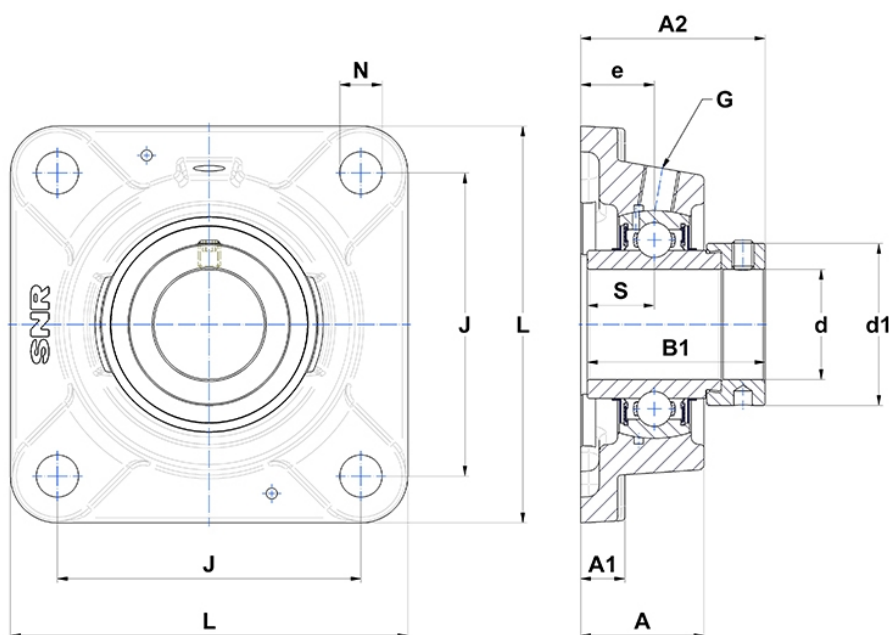
Technische Daten

EXFE.207

Gehäuselagereinheiten

Graugussgehäuse, Lagereinsatz mit Exzentrerspannring, Dichtung mit Schleuderscheibe

Anzeigen



Technische Eigenschaften

B	37,6 mm
A	36 mm
A1	12,5 mm
A2	53,3 mm
B1	51,1 mm
d	35 mm
d1	51,1 mm
e	21 mm
G	R1/8"
J	92 mm
L	118 mm
N	14mm
s1	36,3 mm
S	18,8 mm