

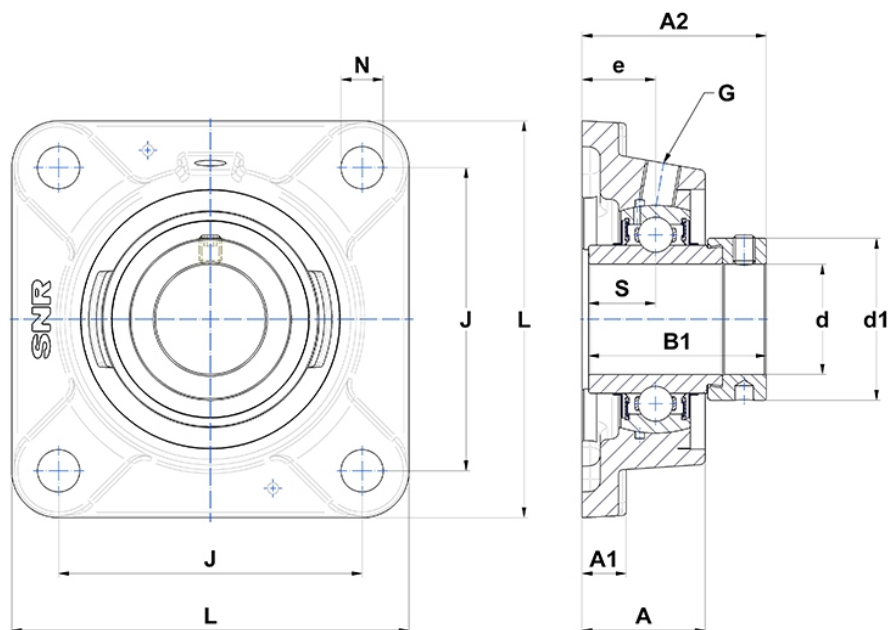
Technische Daten

EXFE206N

Gehäuselagereinheiten

Graugussgehäuse, Lagereinsatz mit Exzenterspannring, Dichtung mit Schleuderscheibe

Anzeigen



Technische Eigenschaften

B	36,4 mm
A	33,5 mm
A1	12 mm
A2	50,1 mm
B1	48,3 mm
d	30 mm
d1	44,1 mm
e	20 mm
G	R1/8"
J	82,5 mm
L	108 mm
N	11,5mm
s1	34,1 mm
S	18,2 mm
Z	29,5 mm