

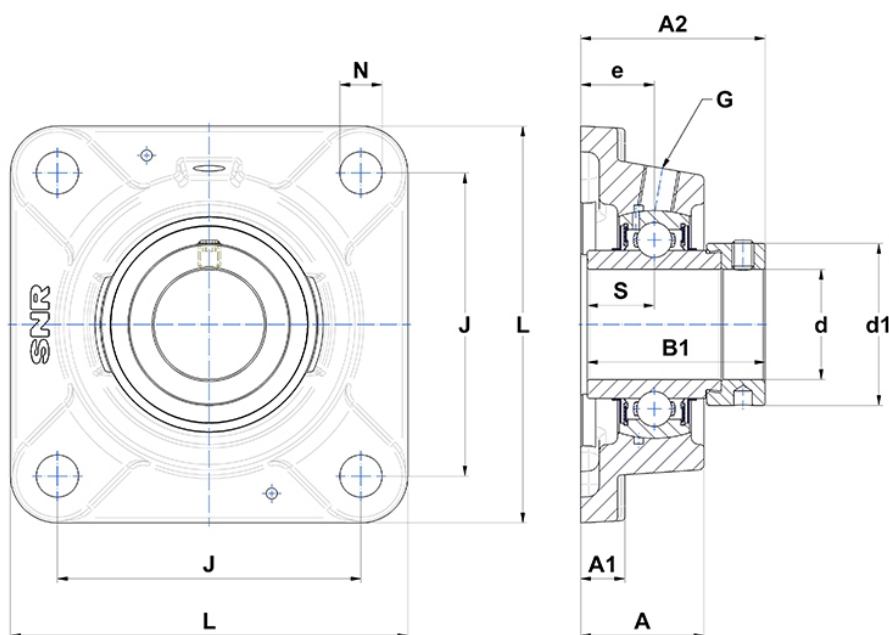
Technische Daten

EXFE.205

Gehäuselagereinheiten

Graugussgehäuse, Lagereinsatz mit Exzenterspannring, Dichtung mit Schleuderscheibe

Anzeigen



Technische Eigenschaften

B	34,8 mm
A	30 mm
A1	11 mm
A2	45,9 mm
B1	44,3 mm
d	25 mm
d1	37,4 mm
e	19 mm
G	R1/8"
J	70 mm
L	95 mm
N	11,5mm
s1	30,9 mm
S	17,4 mm