

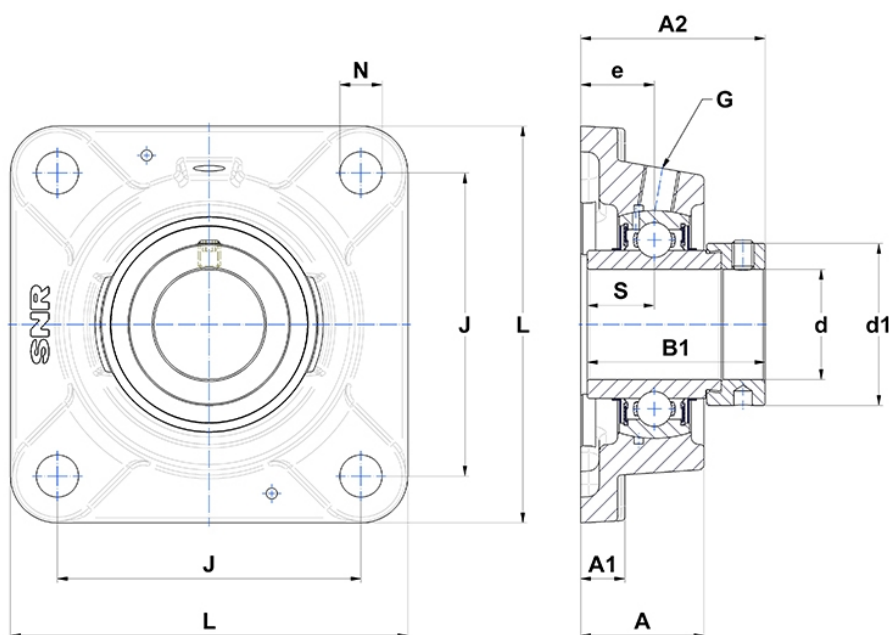
Technische Daten

EXFE204

Gehäuselagereinheiten

Graugussgehäuse, Lagereinsatz mit Exzenterspannring, Dichtung mit Schleuderscheibe

Anzeigen



Technische Eigenschaften

B	34 mm
A	29,5 mm
A1	10 mm
A2	45,5 mm
B1	43,5 mm
d	20 mm
d1	32,4 mm
e	19 mm
G	R1/8"
J	63,5 mm
L	86 mm
N	11,5mm
s1	30,5 mm
S	17 mm

Produktleistung

C	12,8 kN
C0	6,65 kN
T min.	-20 °C
T max.	100 °C

Andere Merkmale

Gewicht	0,72 kg
Empfohlenes Anzugsmoment für Befestigungsschraube	5,5 Nm
Bezeichnung des Gehäuses	FE204-
Bezeichnung des Lagers	EX204G2