

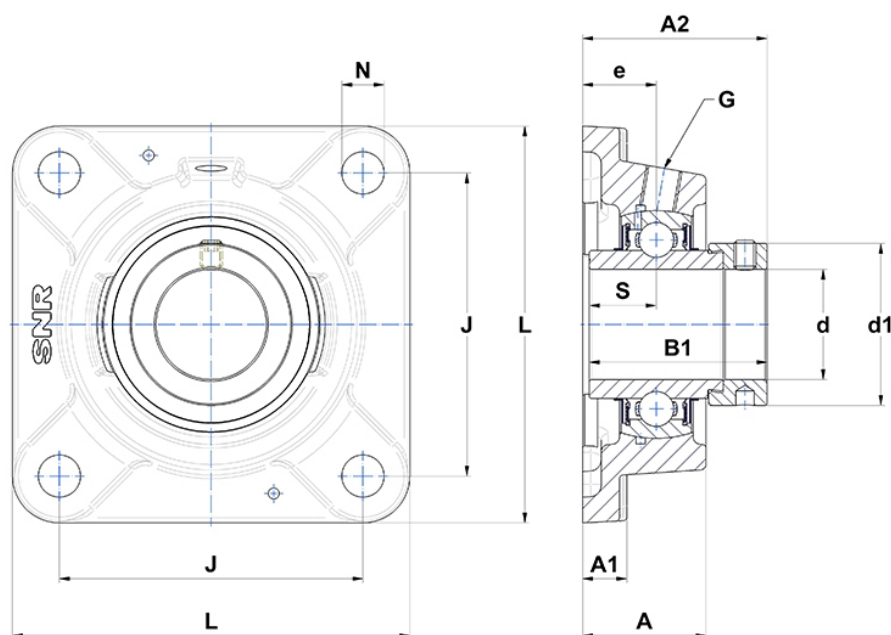
## Technische Daten

### EXFE.202

Gehäuselagereinheiten

Graugussgehäuse, Lagereinsatz mit Exzentrerspannring, Dichtung mit Schleuderscheibe

## Anzeigen



## Technische Eigenschaften

<b>B</b>	34 mm
<b>A</b>	29,5 mm
<b>A1</b>	10 mm
<b>A2</b>	45,5 mm
<b>B1</b>	43,5 mm
<b>d</b>	15 mm
<b>d1</b>	32,4 mm
<b>e</b>	19 mm
<b>G</b>	R1/8"
<b>J</b>	63,5 mm
<b>L</b>	86 mm
<b>N</b>	11,5mm
<b>s1</b>	30,5 mm
<b>S</b>	17 mm