

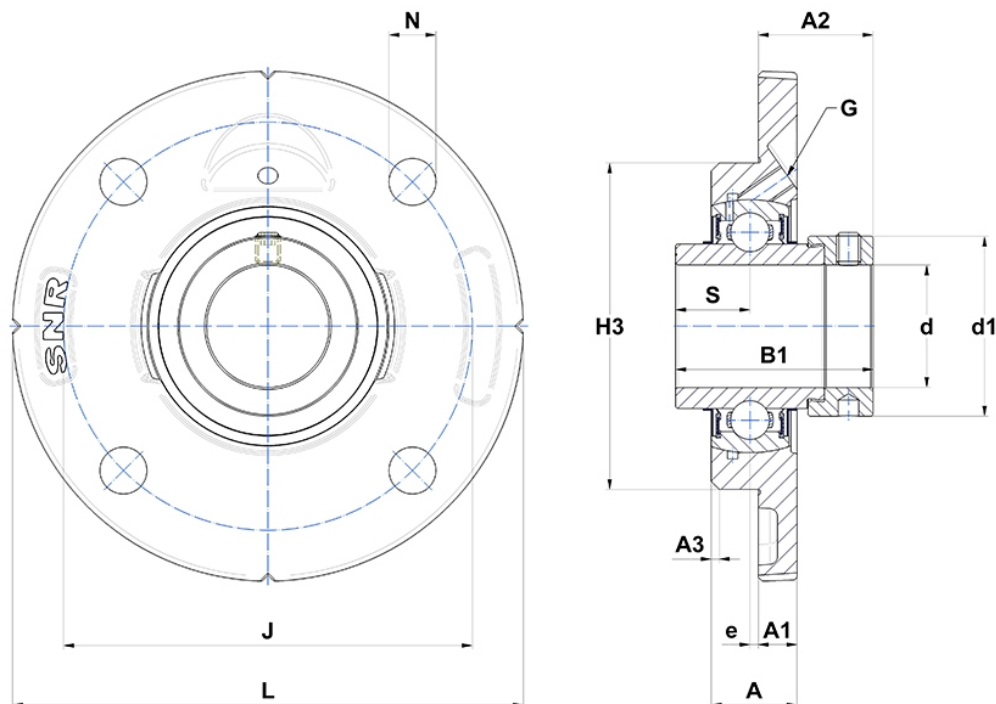
Technische Daten

EXFCE.218

Gehäuselagereinheiten

Graugussgehäuse, Lagereinsatz mit Exzentrerspannring, Dichtung mit Schleuderscheibe

Anzeigen



Technische Eigenschaften

B	55 mm
A	37 mm
A1	22,5 mm
A2	52 mm
B1	72,5 mm
d	90 mm
d1	120 mm
e	4 mm
G	R1/8"
H3	190
J	220 mm
L	265 mm
N	23mm
s1	51,5 mm
S	24,5 mm

Produktleistung

C	96 kN
C0	71,5 kN
T min.	-20 °C
T max.	100 °C

Andere Merkmale

Gewicht	10,3 kg
Empfohlenes Anzugsmoment für Befestigungsschraube	33 Nm
Bezeichnung des Gehäuses	FCE218-
Bezeichnung des Lagers	EX218G2