

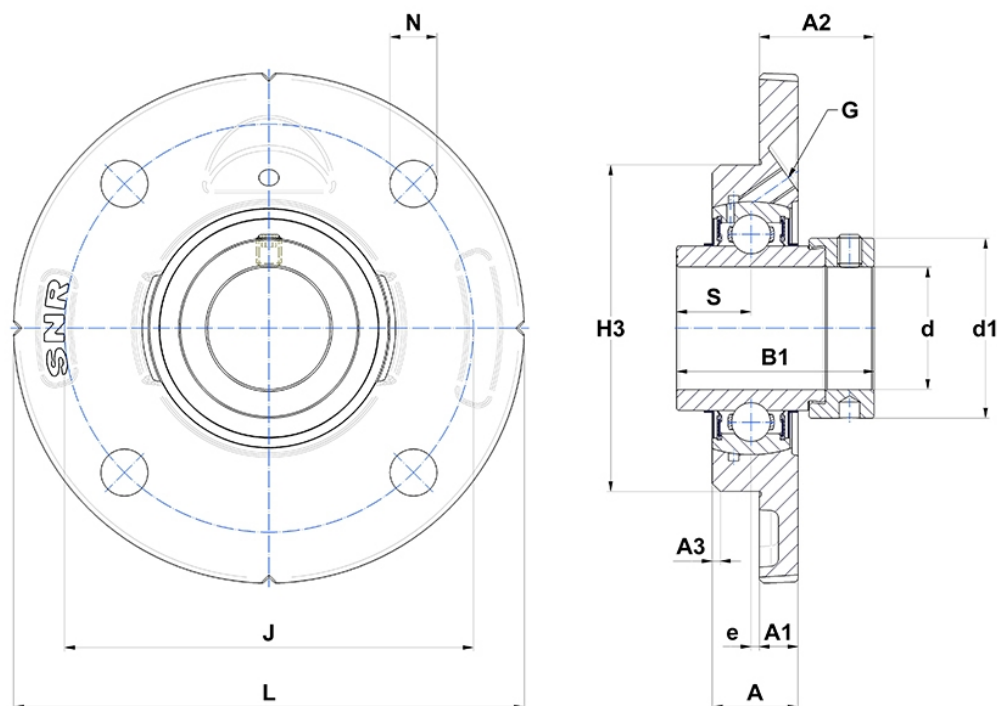
## Technische Daten

### EXFCE.214

Gehäuselagereinheiten

Graugussgehäuse, Lagereinsatz mit Exzentrerspannring, Dichtung mit Schleuderscheibe

## Anzeigen



## Technische Eigenschaften

<b>B</b>	68,2 mm
<b>A</b>	33 mm
<b>A1</b>	18 mm
<b>A2</b>	51,6 mm
<b>B1</b>	85,7 mm
<b>d</b>	70 mm
<b>d1</b>	96,8 mm
<b>G</b>	R1/8"
<b>H3</b>	150
<b>J</b>	177 mm
<b>L</b>	215 mm
<b>N</b>	18mm
<b>s1</b>	57,6 mm
<b>S</b>	34,1 mm