

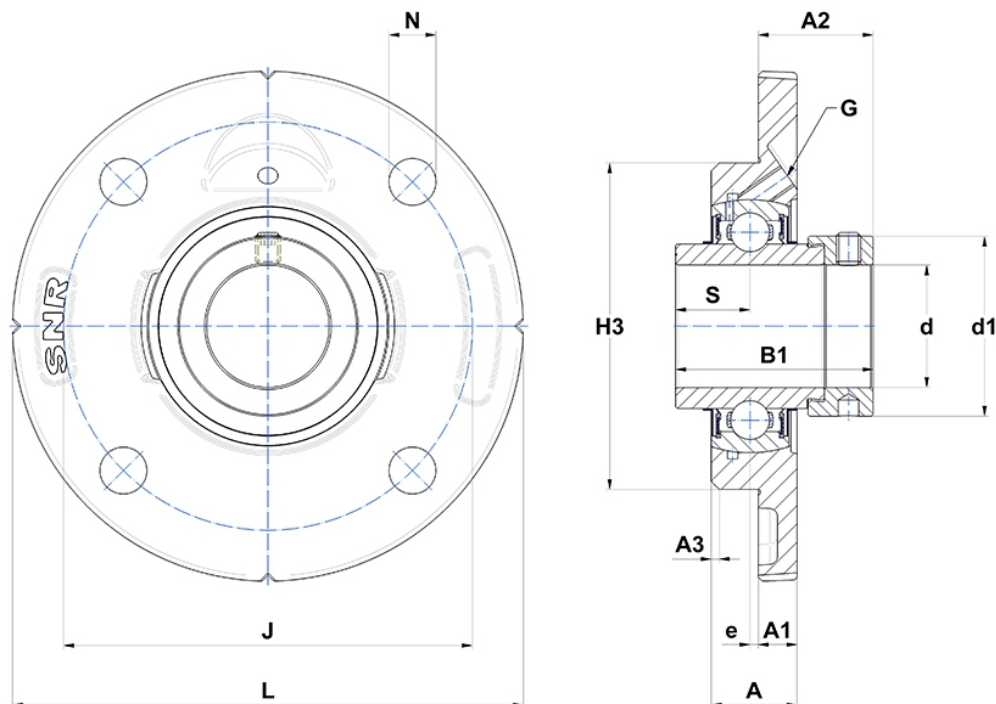
## Technische Daten

### EXFCE.211

Gehäuselagereinheiten

Graugussgehäuse, Lagereinsatz mit Exzentrerspannring, Dichtung mit Schleuderscheibe

## Anzeigen



## Technische Eigenschaften

<b>B</b>	55,4 mm
<b>A</b>	27,5 mm
<b>A1</b>	15 mm
<b>A2</b>	43,6 mm
<b>B1</b>	71,3 mm
<b>d</b>	55 mm
<b>d1</b>	74,5 mm
<b>G</b>	M6x1
<b>H3</b>	125
<b>J</b>	150 mm
<b>L</b>	185 mm
<b>N</b>	18mm
<b>s1</b>	48,4 mm
<b>S</b>	27,7 mm

## Produktleistung

<b>C</b>	43,55 kN
<b>C0</b>	29,2 kN
<b>T min.</b>	-20 °C
<b>T max.</b>	100 °C

## Andere Merkmale

<b>Gewicht</b>	3,39 kg
<b>Empfohlenes Anzugsmoment für Befestigungsschraube</b>	22 Nm
<b>Bezeichnung des Gehäuses</b>	FCE211-
<b>Bezeichnung des Lagers</b>	EX211G2