

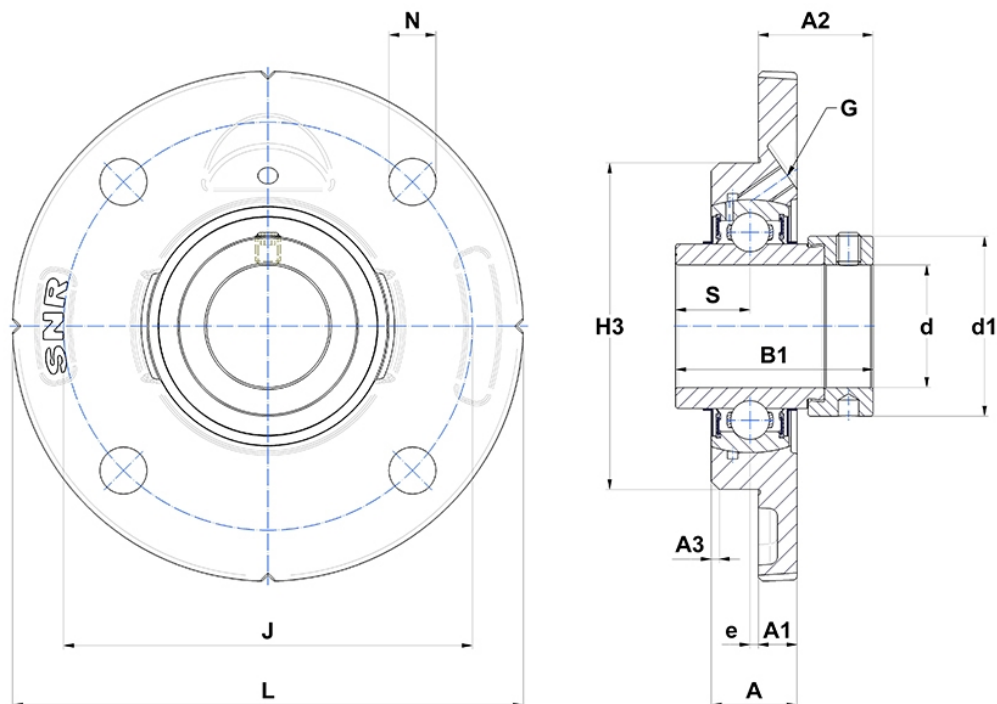
Technische Daten

EXFCE.210

Gehäuselagereinheiten

Graugussgehäuse, Lagereinsatz mit Exzentrerspannring, Dichtung mit Schleuderscheibe

Anzeigen



Technische Eigenschaften

B	49,2 mm
A	25,5 mm
A1	13 mm
A2	37,1 mm
B1	62,7 mm
d	50 mm
d1	67,2 mm
e	-1 mm
G	M8x1
H3	110
J	135 mm
L	165 mm
N	14mm
s1	42,9 mm
S	24,6 mm

Produktleistung

C	35,1 kN
C0	23,2 kN
T min.	-20 °C
T max.	100 °C

Andere Merkmale

Gewicht	2,41 kg
Empfohlenes Anzugsmoment für Befestigungsschraube	11,5 Nm
Bezeichnung des Gehäuses	FCE210-
Bezeichnung des Lagers	EX210G2